



**POWERTOOLS**  
HYDRAULICS

**Handpumpar**  
PH



## Handpumpar: Behändiga och lättmanövrerade

Ska du utföra relativt få operationer i en följd, är en handpump ofta det bästa valet. De har låg vikt, kräver ingen el och är enkla att ta med överallt. Dessutom är de lättpumpade och ergonomiska.

Förutom olika storlekar och arbetstryck, kan du välja mellan en- och tvåstegspumpar. En enstegsvariant ger samma flöde för varje pumpstag och passar särskilt bra till våra lågbyggda cylindrar, där slaglängden är kort och inte kräver så stor oljevolym.

Vid längre slaglängder rekommenderar vi en tvåstegsvariant, där du får upp till 20 gånger större flöde vid låga

tryck. Detta minimerar antalet pumpslag man måste göra under operationen. Tvåstegsvarianterna har även en port för returoolja, om man vill montera en fyrvägsventil för att använda dubbelverkande cylindrar.

- **Arbetstryck upp till 1500 bar**
- **En- och tvåstegsvarianter**
- **Oljebehållare 0,3–4,0 liter volym**
- **Specialutförande på förfrågan**



**POWERTOOLS**  
HYDRAULICS

## Handpumpar PH



PH 078



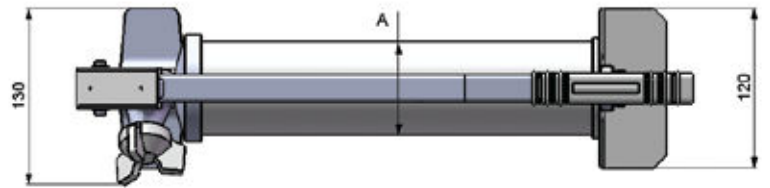
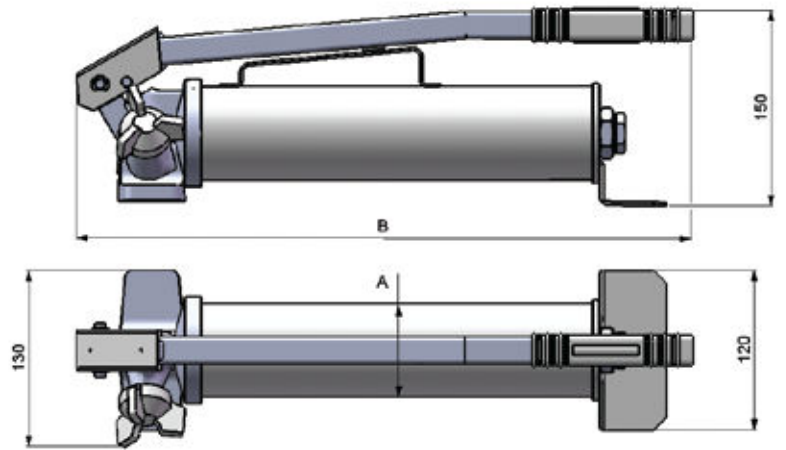
PH 248



PH 108



PH 38A



### Handpumpar - PH

Artikelnummer	Maximalt arbetstryck		Kapacitet/pumpslag lågtryck	Kapacitet/pumpslag högtryck	Oljevolym	Pumpkraft	Bredd	Längd	Vikt
	MPa	Bar							
	Dimension i mm								
A		B							
PH 076	60	600	-	1,6	700	280	70	435	4,7
PH 077	70	700	-			330			4,7
PH078	80	800	-			380			4,7
PH 0710	100	1000	-			470			4,7
PH 38A	80	800	20	1	300	400	74	320	6,0
PH 107	70	700	20	2	1000	320	74	620	7,4
PH 108	80	800	20	2		360			7,4
PH 1010	100	1000	20	1		230			7,4
PH 1015	150	1500	20	1		370			7,4
PH 247	70	700	20	2		320			9,2
PH 248	80	800	20	2	2400	360	127	620	9,2
PH 2410	100	1000	20	1		230			9,2
PH 408	80	800	20	2		4000			360

För ytterligare information, vänligen se vår prislista eller [www.powertools.se](http://www.powertools.se).