



Hydraulik

När du behöver superkrafter





En stor stark familj

Vårt breda program för högtryckshydraulik förser dig snabbt och enkelt med enorma krafter, genialiskt förpackade i utrymmessnåla och lätthanterade verktyg med optimala egenskaper beträffande kraft/vikt, säkerhet och hållbarhet. Perfekt för produktion och underhåll inom industri och byggverksamhet.

Önskar du ibland att du hade övernaturliga krafter? För många är det bara en ouppnåelig dröm, inte minst för dem som envisas med att utföra tunga industriarbeten med begränsad mänsklig muskelstyrka. Resultatet blir inte sällan sveda och värk, riskfyllda nödlösningar och en allmän känsla av otillräcklighet.

Det är synd, särskilt som det är så enkelt att skaffa sig riktiga superkrafter på helt naturlig väg. Krafter som – i kombination med en precision utan dess like – kan rädda dig från många problem på arbetsplatsen och dessutom spara pengar. En enhetlig och högpresterande "verktygslåda" kan också ge betydande samordningsvinster och höja lönsamheten.

Oavsett om du ska trycka, lyfta, dra isär, klippa av eller dra åt så hittar du precis det rätta verktyget för ändamålet i vårt sortiment. Om du mot förmodan inte finner vad du söker, tar vi gärna fram en skräddarsydd lösning för just dina behov.



Kvalitet

Vi har en stolt tradition av hög kvalitet ända sedan den tid då vi hette Bahco Kraftverktyg. Och den traditionen tänker vi aldrig svika. Samtliga material – från verktygets innersta kärna till ytbehandlingen, hydraulslangar och snabbkopplingar – är noggrant utvalda från de bästa tillverkarna, allt för att tåla höga tryck och många års användning i tuffa industrimiljöer. Endast det bästa är gott nog!

- Cylindern är skyddad mot snedbelastning.
- Slangar och kopplingar med flerfaldig säkerhet.
- Inbyggda konstruktioner förhindrar övertryck i pump, slang, koppling och cylinder.

Ergonomi

Arbetsmiljön är A och O för slutresultatet. Genom att utveckla våra handpumpar har vi bidragit till en förbättrad ergonomi inom svensk industri. Tack vare låg vikt i kombination med låg pumpkraft vid höga tryck behöver man inte lägga lika mycket kraft på spaken, vilket minskar påfrestningen på kroppen.

Även våra hydraulcylindrar har blivit lättare – 12 % närmare bestämt – genom att använda 800 bar istället för 700 bar. Sammantaget ger allt detta en ergonomi och arbetsmiljö i världsklass.

Säkerhet

Powertools hydraulik arbetar med höga tryck och stora krafter. Kravet på god säkerhet är därför av största vikt – och den självklara utgångspunkten för oss. Säkra lösningar och hög kvalitet går hand i hand, och när du använder våra produkter kan du känna dig trygg.

Väljer du ett Powertools-verktyg kan du lita på att du väljer en trofast arbetspartner som aldrig sviker. Alla våra verktyg är konstruerade för att tåla tuffa tag och rejäla utmaningar. **OBS! Tänk dock på att aldrig överskrida angivet maximalt arbetstryck.**



- Handpumpar med låg pumpkraft och ett optimalt förhållande mellan kraft och vikt.



Kraft och precision

Hydrauliken ger stora möjligheter att omsätta en obetydlig pumpkraft – för hand, eller med motordrift – till ett arbete i ett verktyg. Det kan vara lyftkraft i en cylinder eller klippkraft i en sax. En kraft på hundratals ton är ingen ovanlighet.

Men kraft utan precision är inte mycket värd. Våra verktyg används ofta vid arbete i trånga utrymmen, eller inuti känsliga industriapplikationer där man verkligen måste ha marginalerna på sin sida.

Därför är vi noga med att komprimera och tygla krafterna på bästa sätt, så att de kan komma till sin fulla rätt samtidigt som verktygens konstruktion håller dem på exakt rätt spår. Flera av våra serier klarar även snedlaster.



Varför 800 bar?

Merparten av våra cylindrar har ett maximalt arbetstryck på 800 bar, att jämföras med många konkurrenter som ligger på 700 bar. Genom att välja ett högt hydraultryck kan dimensionerna minskas. Vid 800 bar blir kombinationen av små dimensioner och låg vikt optimal.

Ett arbetstryck på 800 istället för 700 bar ger följande fördelar:

- **Mindre dimensioner vid samma lyftkapacitet, vilket medför en lättare cylinder.**
- **Högre kapacitet vid samma dimension.**

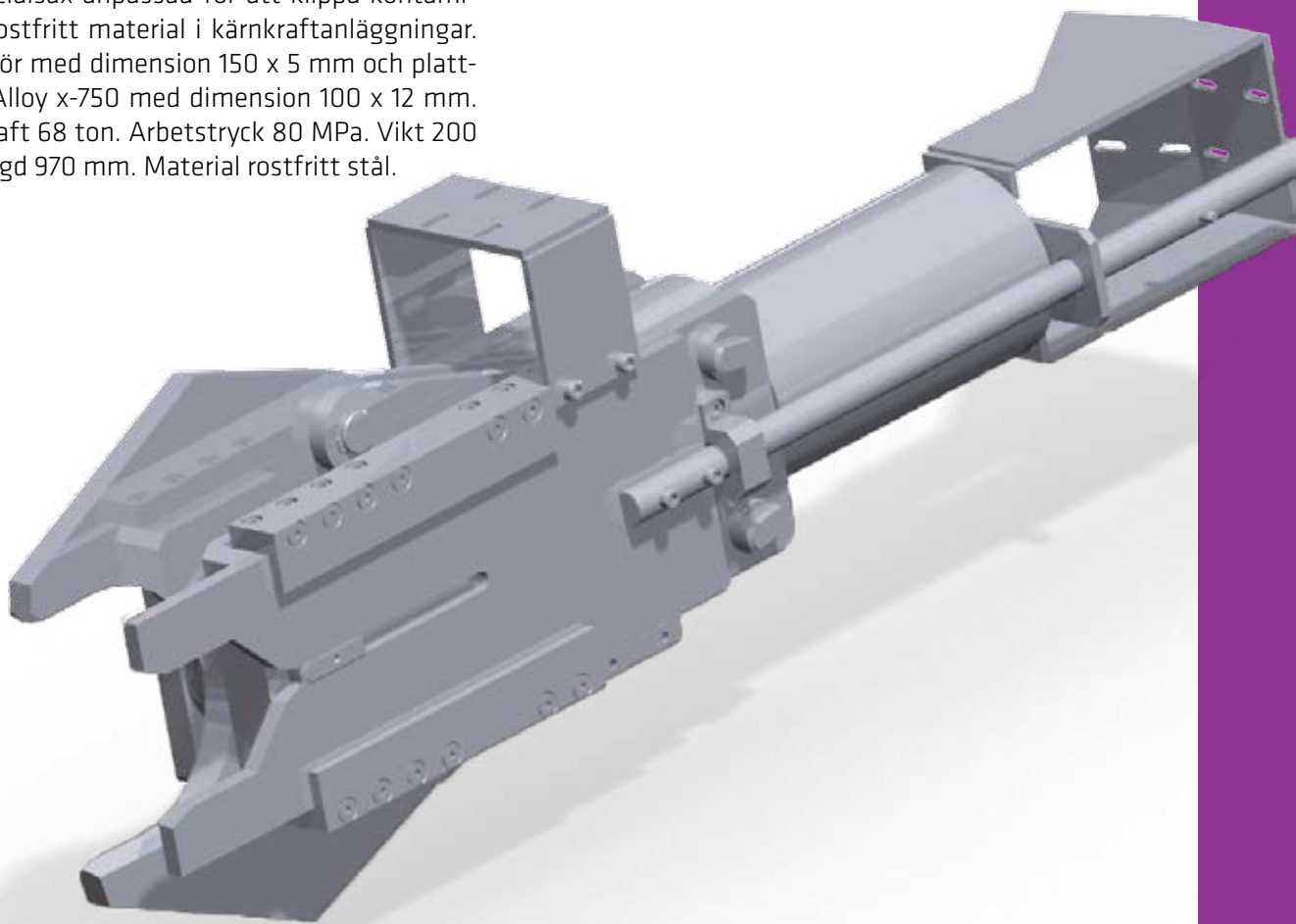
Specialanpassad hydraulik

Om du inte hittar det du söker i vårt sortiment, hjälper vi dig gärna med olika speciallösningar. Vi projekterar, konstruerar och tillverkar för både små och stora kraftbehov och är gärna med från början, så att vi tidigt hamnar på rätt spår.

Ett tätt samarbete under hela framtagningsprocessen garanterar rätt slutligt utförande. Du får därför direktkontakt med våra konstruktörer, så att de kan ta in dina åsikter och konsultera dig. Förutom leveransprovning tar vi hand om tester och provkörning samt bistår vid installation och igångkörning.

Exempel på kundanpassad speciallösning

En specialsax anpassad för att klippa kontaminerat rostfritt material i kärnkraftanläggningar. Klarar rör med dimension 150 x 5 mm och plattstång Alloy x-750 med dimension 100 x 12 mm. Klippkraft 68 ton. Arbetstryck 80 MPa. Vikt 200 kg. Längd 970 mm. Material rostfritt stål.





P
POWERTOOLS

POWERTOOLS P

TIAN

10



POWERTOOLS



Hydraulik



Tryckluft



Segdragande verktyg



SL-Gängsystem

Powertools

– en utvecklande partner

Powertools utvecklar, tillverkar och säljer hydraulik-, trycklufts- & segdragande verktyg samt gängsystem. Med vår hjälp får du ut mer av din verksamhet, stärker din konkurrenskraft och ökar din lönsamhet.

I vårt företag har vi kombinerat erfarenhet med innovation. Vi har våra rötter i femtiotalet, siktet inställt på framtiden och en brinnande vilja att hjälpa dig och ditt företag.

Smart och effektivt

Våra produkter ger dig ofta en mycket högre effektivitetsökning än vad dyrare maskiner, system och hjälpmedel klarar av. Vi strävar alltid efter att höja effektiviteten i en hel arbetsprocess, snarare än punktinsatser. Sett till helheten sparar det både tid och pengar.

Högsta kvalitet

Vi har en stolt tradition av hög kvalitet ända sedan den tid vi hette Bahco Kraftverktyg. Och den traditionen tänker vi aldrig svika. Det handlar helt enkelt om att en investering i kvalitet är den bästa investeringen för dig som kund. När du får en bättre avkastning i produktionen, så får också vi det.

Utvalt för dig

I vårt basutbud finner du ett högkvalitativt sortiment av produkter – antingen utvecklade av oss på Powertools, eller av några av världens skickligaste tillverkare. Endast det bästa är gott nog när vi väljer ut de lösningar som vi erbjuder dig. Vi kan även ta fram anpassade applikationer som hjälper dig att lösa komplexa produktionsproblem.

