



# TRÅDKLIPP LINDOVA TA14

SE HELA VÅRT PRODUKTPROGRAM – [WWW.LINDOVA.SE](http://WWW.LINDOVA.SE)



## Tryckluftsdrevet klippverktyg för ståltråd upp till $\varnothing$ 8 mm

Lindova TA14 är ett lufthydrauliskt klippverktyg. Konstruktionen ger möjlighet att arbeta med snabba slag och stor kraft.

TA14 används med fördel till hårdare material, bland annat fjäderstål, såväl vid fasta stationer som mobilt.

Verktyget är välbalanserat för att minimera belastningen på användaren. Lufthydrauliken gör driften tyst och helt vibrationsfri.

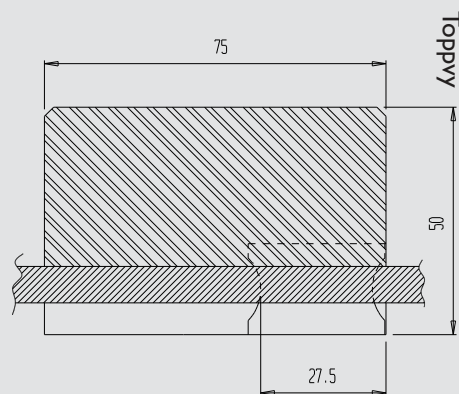
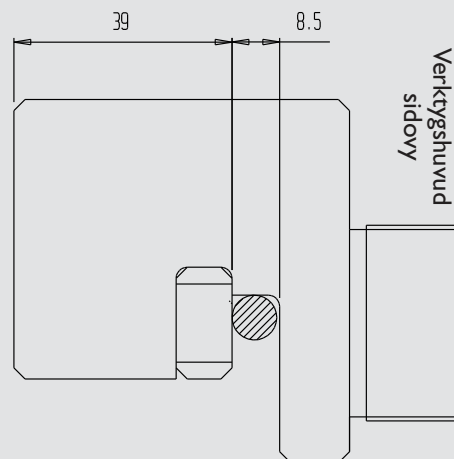
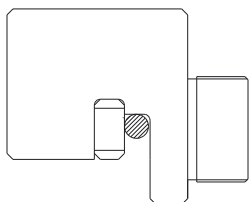
Verktyget har få rörliga delar och är mycket driftsäkert. Tack vare att vi själva både konstruerar och tillverkar TA14 Trådklipp kan vi garantera ett komplett lager med reservdelar och snabb service vid behov. Utbytbara skäreppor är av snabbstål.



# TRÅDKLIPP LINDOVA TA14

SE HELA VÅRT PRODUKTPROGRAM – [WWW.LINDOVA.SE](http://WWW.LINDOVA.SE)

Verktgshuvud



## Drivenhet

Benämning	Vikt	Klippkraft*	Längd	Ø Cylinder	Max dim.
TA14S-530	2,4 kg	24 kN	446 mm	68 mm	Ø 8 mm
TA14S-730	4,0 kg	40 kN	446 mm	86 mm	Ø 8 mm

Vibrationsnivå: < 2,5 m/s<sup>2</sup>

Ljudnivå: 63 dB (A)



\* Vid tryck 6 bar