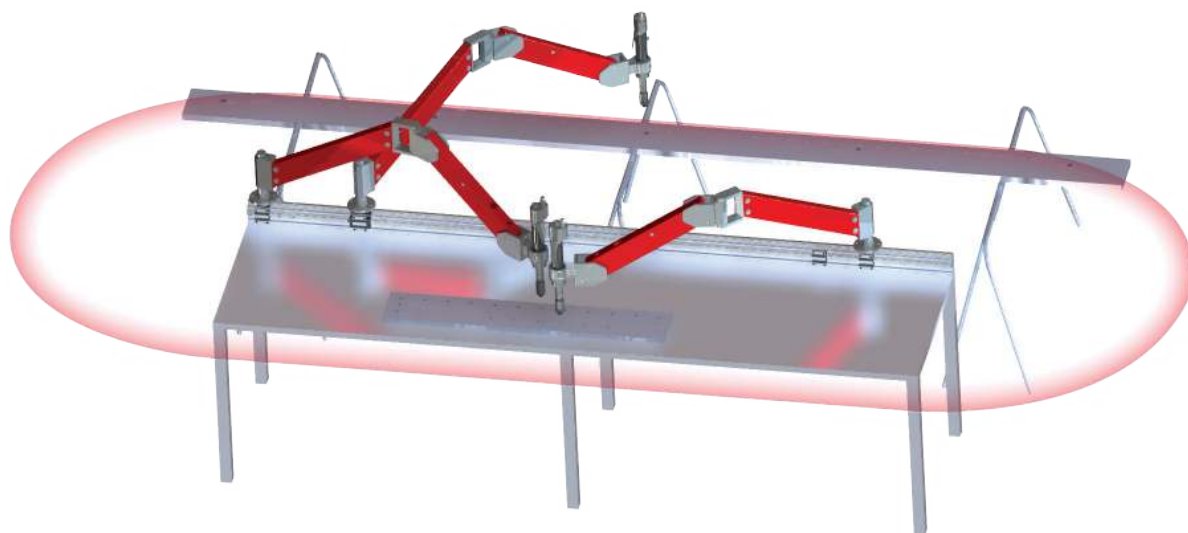




Mer än bara gängning

Arbeta smartare med SL Balance



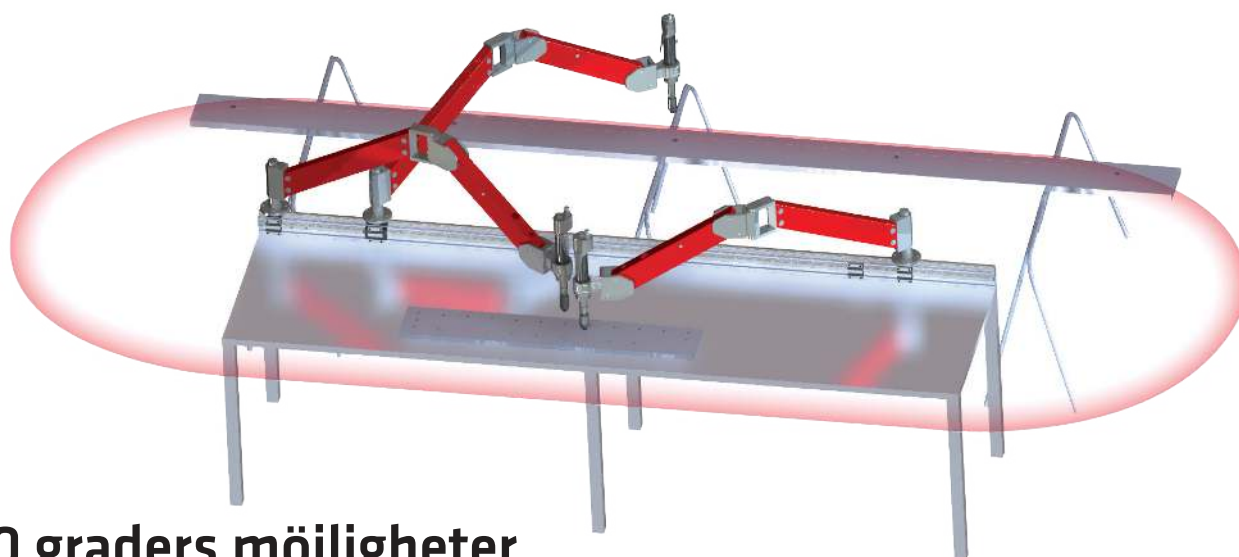


POWERTOOLS
SL - B A L A N C E

Låt fantasin skena iväg!

En SL-arm är idealisk som gängarm, men också som balansarm för andra verktyg – något som öppnar upp ett närmast oändligt användningsområde. De mest självklara applikationerna är borring, gradning och skruvdragning. Men det finns utan tvekan stora möjligheter även bortom den traditionella verkstadsindustrin. Bara fantasin sätter gränser!

För att höja prestandan ännu mer har vi dessutom utvecklat flera smarta hjälpmedel. SL-systemet är redan känt för sina ergonomiska egenskaper, och tack vare ett behändigt skenmodulsystem når armarna nu ännu längre utan att arbetsstycket behöver flyttas. På så sätt sparar man yta, avlastar kroppen och får en bättre arbetsmiljö. Läs vidare så får du veta mer.



360 graders möjligheter

Trött på tunga lyft och tidsödande avbrott? Med det nya skenmodulsystemet flyttar du enkelt SL-armen dit du vill, istället för att behöva flytta tunga arbetsstycken till armens position. Systemet består i princip av en skena med kulvagnar, som monteras längst bak på befintliga arbetsbord. En eller flera SL-armor fästs sedan i kulvagnarna och löper friktionsfritt längs hela arbetsytan. På köpet får du en mer utrymmeseffektiv maskinpark.

Skensystemet finns i två utföranden. Den större varianten är särskilt utformad för våra armar SL Junior, SL Multi, SL Main samt SL 1200 och är det perfekta valet för dig som är ute efter största möjliga flexibilitet. Flera personer kan enkelt arbeta vid samma arbetsbord och med flera olika maskiner samtidigt. Man slipper byta ut maskin efter stycke eller arbetsmoment utan har allt på plats där man behöver det – och när man behöver det.

En ytterligare bonus är bättre ordning och reda i verkstaden. Vem har inte suckat över arbetsytor som blir belamrade med en massa outnyttjade maskiner? Tack vare det nya skensystemet är sådan oreda ett minne blott. I förlängningen kan till och med servicebehovet minska, då risken att maskiner ramlar ner från bordet minimeras.

Men inte nog med detta. Det stora skensystemet ger flexibiliteten ännu lite mer svängrum – 360 grader närmare bestämt. Armarna kan nämligen även svängas runt till baksidan av bordet. Det innebär till exempel att man kan sätta systemet mellan flera helt separata fixturer och enkelt vända armarna mot den aktuella arbetsplatsen. Fråga oss gärna för fler tips om användningsområden! Med den stora skenan öppnar sig de stora möjligheterna.

SL-skena

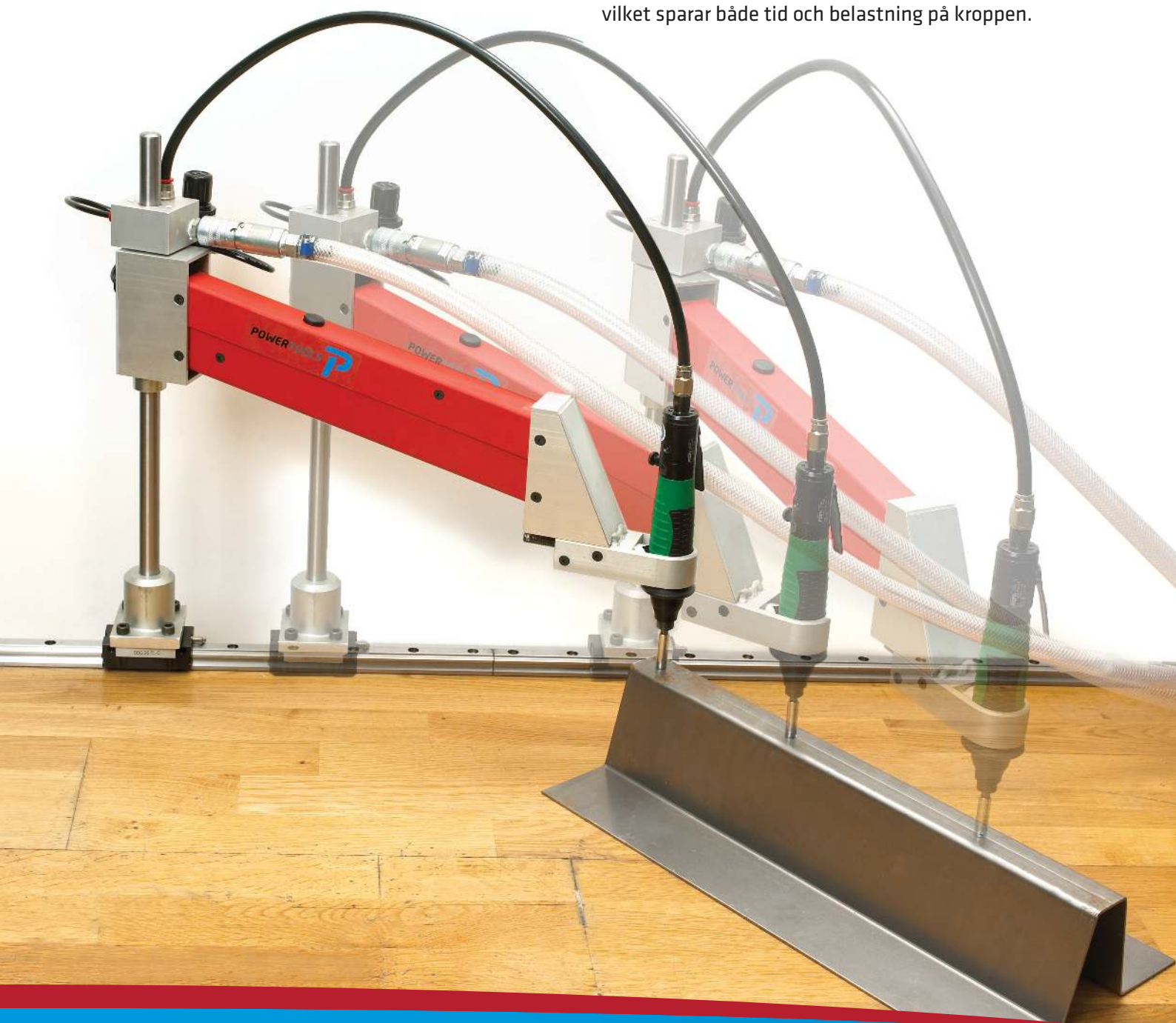
Artikelnummer	Benämning
SL 69 766	Åkvagn för SL-skena
SL 69 767	SL-skena 2 m
SL 69 768	SL-skena 3 m
SL 69 769	SL-skena 4 m
SL 69 770	SL-skena 5 m
SL 69 771	SL-skena 6 m

Mer balans i tillvaron

Behöver du inte ha 360 graders svängrum, utan vill bara komma åt kärnan i vårt skenmodulsystem – det vill säga; att enkelt kunna flytta SL-armen längs med arbetsbordet istället för tvärtom? Då är vår mindre skena ett idealiskt val. Det handlar om en funktionell och utrymmessnål variant, som fästs vid ett bord som står mot väggen.

Denna skena är anpassad för vår balansarm BL 850, som balanserar av och tar upp momentkrafterna från det verktyg som appliceras på armen. Balansarmen används främst till montering och skruvdragning, men passar även bra för till exempel fingängning och borring.

Precis som på vår större skenmodul går det utmärkt att applicera flera armar på skenan och på så sätt få möjlighet att använda olika verktyg utan att behöva byta – vilket sparar både tid och belastning på kroppen.



BL-skena

Artikelnummer	Benämning
SL 69 758	Åkvagn för BL-skena
SL 69 761	BL-skena 2 m
SL 69 762	BL-skena 3 m
SL 69 763	BL-skena 4 m
SL 69 764	BL-skena 5 m
SL 69 765	BL-skena 6 m

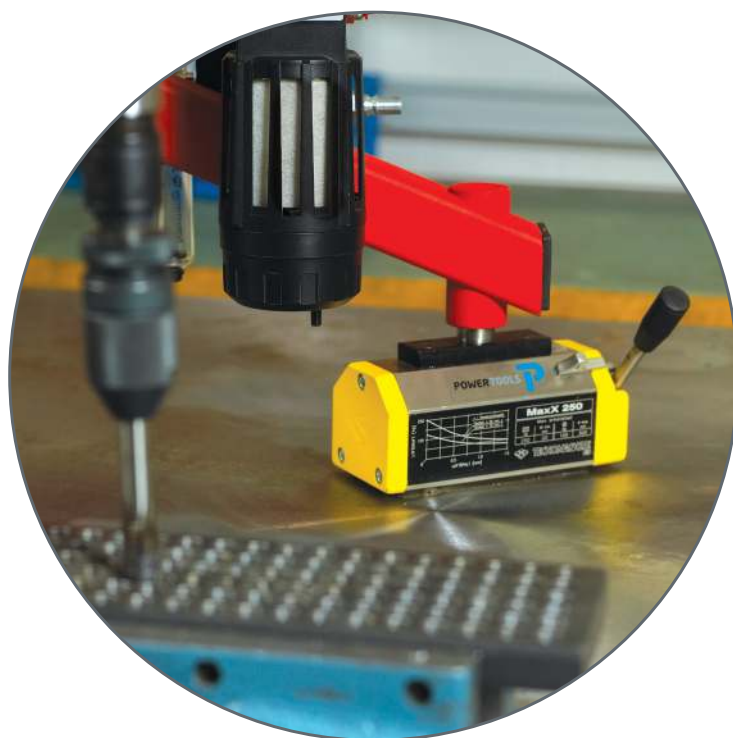
Tillbehör med stor dragningskraft

Om du inte vill investera i ett helt skenmodulsystem men ändå ha ökad flexibilitet, är vårt magnetfäste en smart budgetvariant. Ja, denna "armfot" passar faktiskt utmärkt för alla som enkelt och snabbt vill kunna flytta en SL-arm och sätta den där det passar för tillfället.

Magnetism är onekligen en magnifik egenskap. Faktiskt så magnifik att den kan ersätta många långt mer komplicerade och kostsamma sätt att fästa olika

apparater. När du behöver flytta din SL-arm, behöver du tack vare magnetfästet varken skruva loss eller skruva fast något; det är bara att ta din fot och gå.

Vi är redan övertygade om det genialiska med denna effektiva lilla tidsbesparare. Nu hoppas vi att vårt magnetfäste har lika stor dragningskraft på dig, som den har på oss – och framför allt på våra SL-armor.



Magnetfäste

Artikelnummer	Benämning
SL 69 750	Magnetfäste komplett SL 1200
SL 69 753	Magnetfäste komplett SL Junior

Välkommen att kontakta oss!

Förhoppningsvis har våra produkter väckt din nyfikenhet. Men vi har all förståelse för att du vill se dem inte bara på papper, utan även i verkligheten. Därför kommer vi gärna ut till dig och gör en demonstration. Hör bara av dig till oss – kontaktuppgifterna ser du här nedanför. P.S. Har du vägarna förbi Enköping, är du naturligtvis även varmt välkommen att besöka oss på vårt eget verkstadsgolv.