



Hydraulik

När du behöver superkrafter



Begreppet *Lean production* föddes ur Toyotas filosofi om att minska slöseriet i en process. Idag har det vuxit till en självklarhet för all framgångsrik industri. Grundtanken är att arbetet ska flyta smidigt, samtidigt som stora lager måste undvikas. Metoderna ställer allt högre krav på både effektivitet och flexibilitet – inte minst i maskinparken.

Det har vi tagit fasta på i konstruktionen av våra produkter inom högtryckshydraulik. Deras perfekta balans mellan kraft och precision gör dem säkra och lättarbetade.

Powertools Sweden AB reserverar sig för eventuella tryckfel. Vi förbehåller oss också rätten att utan föregående meddelande ändra färger, material, specifikationer och produktutbud.

© Copyright Powertools Sweden AB 2008

Index

4. Om Powertools hydrauliksortiment

8. Cylindrar

- 8. Rostfria Tryckcylindrar CRF
- 10. Tryckcylindrar CA
- 12. Hålcylindrar CHB
- 14. Lågbyggda cylindrar CML, CLA, CB
- 16. Kompaktcylindrar med fjäderretur CKF
- 18. Dragcylindrar CDX
- 20. Teleskopcylindrar CT
- 22. Tryckcylindrar för hydrauliska satser CF

24. Hydrauliska trycksatser

26. Skruvspännare HBS

28. Spridare CS

30. Saxar HPC, RC

32. Pumpar

- 32. Handpumpar PH
- 34. Tryckluftsdrivna hydraulpumpar PL, PLF
- 36. Eldrivna hydraulpumpar PE, PME

38. Tillbehör

40. Tillbehör till CA

42. Om Powertools



En stor stark familj

Vårt breda program för högtryckshydraulik förser dig snabbt och enkelt med enorma krafter, genialiskt förpackade i utrymmessnåla och lätthanterade verktyg med optimala egenskaper beträffande kraft/vikt, säkerhet och hållbarhet. Perfekt för produktion och underhåll inom industri och byggverksamhet.

Önskar du ibland att du hade övernaturliga krafter? För många är det bara en ouppnåelig dröm, inte minst för dem som envisas med att utföra tunga industriarbeten med begränsad mänsklig muskelstyrka. Resultatet blir inte sällan sveda och värk, riskfyllda nödlösningar och en allmän känsla av otillräcklighet.

Det är synd, särskilt som det är så enkelt att skaffa sig riktiga superkrafter på helt naturlig väg. Krafter som – i kombination med en precision utan dess like – kan rädda dig från många problem på arbetsplatsen och dessutom spara pengar. En enhetlig och högpresterande "verktygslåda" kan också ge betydande samordningsvinster och höja lönsamheten.

Oavsett om du ska trycka, lyfta, dra isär, klippa av eller dra åt så hittar du precis det rätta verktyget för ändamålet i vårt sortiment. Om du mot förmodan inte finner vad du söker, tar vi gärna fram en skräddarsydd lösning för just dina behov.



Kvalitet

Vi har en stolt tradition av hög kvalitet ända sedan den tid då vi hette Bahco Kraftverktyg. Och den traditionen tänker vi aldrig svika. Samtliga material – från verktygets innersta kärna till ytbehandlingar, hydraulslangar och snabbkopplingar – är noggrant utvalda från de bästa tillverkarna, allt för att tåla höga tryck och många års användning i tuffa industrimiljöer. Endast det bästa är gott nog!

- Cylindern är skyddad mot snedbelastning.
- Slangar och kopplingar med flerfaldig säkerhet.
- Inbyggda konstruktioner förhindrar övertryck i pump, slang, koppling och cylinder.

Ergonomi

Arbetsmiljön är A och O för slutresultatet. Genom att utveckla våra handpumpar har vi bidragit till en förbättrad ergonomi inom svensk industri. Tack vare låg vikt i kombination med låg pumpkraft vid höga tryck behöver man inte lägga lika mycket kraft på spaken, vilket minskar påfrestningen på kroppen.

Även våra hydraulcylindrar har blivit lättare – 12 % närmare bestämt – genom att använda 800 bar istället för 700 bar. Sammantaget ger allt detta en ergonomi och arbetsmiljö i världsklass.

Säkerhet

Powertools hydraulik arbetar med höga tryck och stora krafter. Kravet på god säkerhet är därför av största vikt – och den självklara utgångspunkten för oss. Säkra lösningar och hög kvalitet går hand i hand, och när du använder våra produkter kan du känna dig trygg.

Väljer du ett Powertools-verktyg kan du lita på att du väljer en trofast arbetspartner som aldrig sviker. Alla våra verktyg är konstruerade för att tåla tuffa tag och rejäla utmaningar. **OBS! Tänk dock på att aldrig överskrida angivet maximalt arbetstryck.**



- Handpumpar med låg pumpkraft och ett optimalt förhållande mellan kraft och vikt.



Kraft och precision

Hydrauliken ger stora möjligheter att omsätta en obetydlig pumpkraft – för hand, eller med motordrift – till ett arbete i ett verktyg. Det kan vara lyftkraft i en cylinder eller klippkraft i en sax. En kraft på hundratals ton är ingen ovanlighet.

Men kraft utan precision är inte mycket värd. Våra verktyg används ofta vid arbete i trånga utrymmen, eller inuti känsliga industriapplikationer där man verkligen måste ha marginalerna på sin sida.

Därför är vi noga med att komprimera och tygla krafterna på bästa sätt, så att de kan komma till sin fulla rätt samtidigt som verktygens konstruktion håller dem på exakt rätt spår. Flera av våra serier klarar även snedlaster.



Varför 800 bar?

Merparten av våra cylindrar har ett maximalt arbetstryck på 800 bar, att jämföras med många konkurrenter som ligger på 700 bar. Genom att välja ett högt hydraultryck kan dimensionerna minskas. Vid 800 bar blir kombinationen av små dimensioner och låg vikt optimal.

Ett arbetstryck på 800 istället för 700 bar ger följande fördelar:

- **Mindre dimensioner vid samma lyftkapacitet, vilket medför en lättare cylinder.**
- **Högre kapacitet vid samma dimension.**

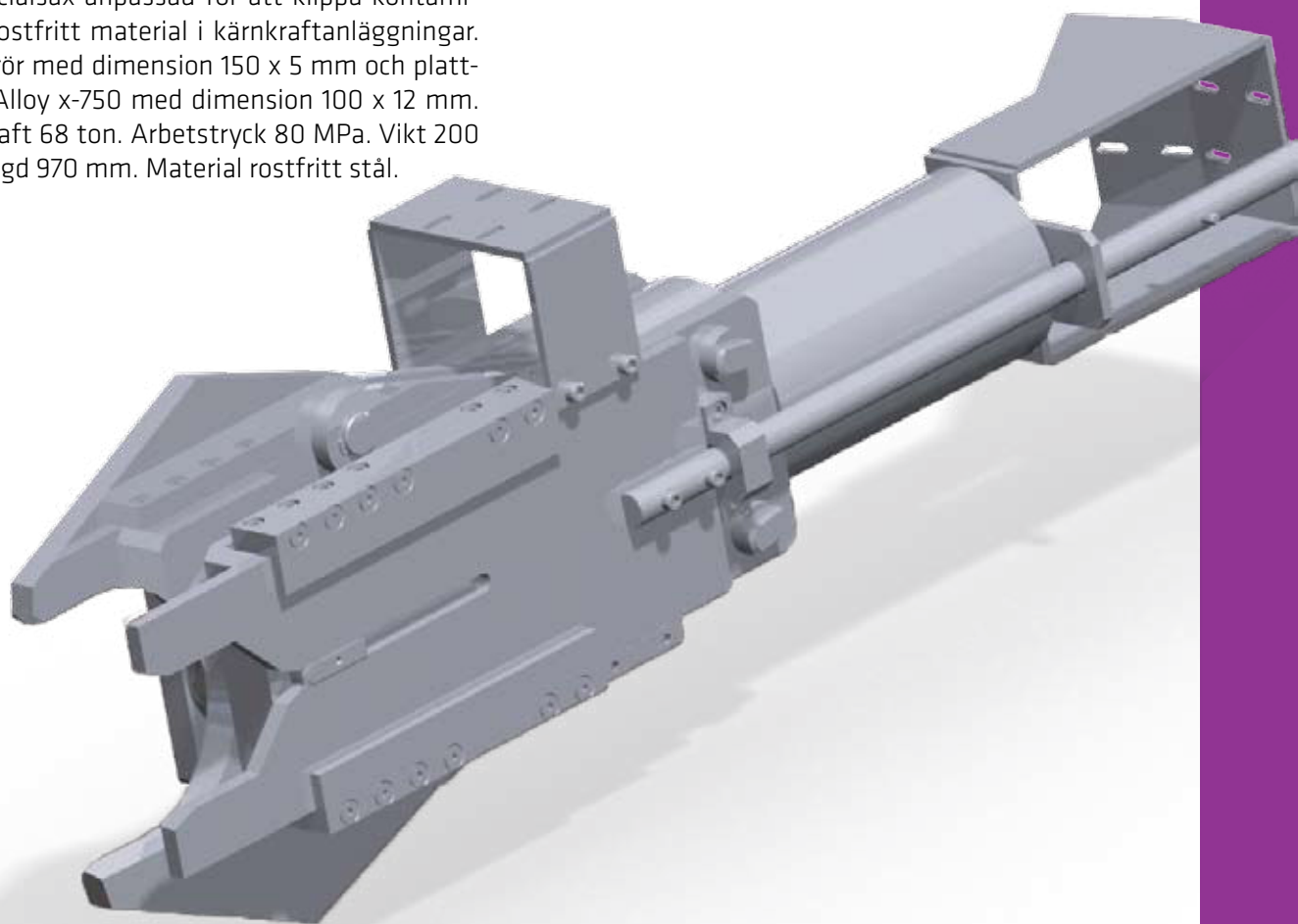
Specialanpassad hydraulik

Om du inte hittar det du söker i vårt sortiment, hjälper vi dig gärna med olika speciallösningar. Vi projekterar, konstruerar och tillverkar för både små och stora kraftbehov och är gärna med från början, så att vi tidigt hamnar på rätt spår.

Ett tätt samarbete under hela framtagningsprocessen garanterar rätt slutligt utförande. Du får därför direktkontakt med våra konstruktörer, så att de kan ta in dina åsikter och konsultera dig. Förutom leveransprovning tar vi hand om tester och provkörning samt bistår vid installation och igångkörning.

Exempel på kundanpassad speciallösning

En specialsax anpassad för att klippa kontaminerat rostfritt material i kärnkraftanläggningar. Klarar rör med dimension 150 x 5 mm och plattstång Alloy x-750 med dimension 100 x 12 mm. Klippkraft 68 ton. Arbetstryck 80 MPa. Vikt 200 kg. Längd 970 mm. Material rostfritt stål.





POWERTOOLS
HYDRAULICS

CRF

13-100 ton



Rostfria tryckcylindrar: Följeslagare i vått och torrt

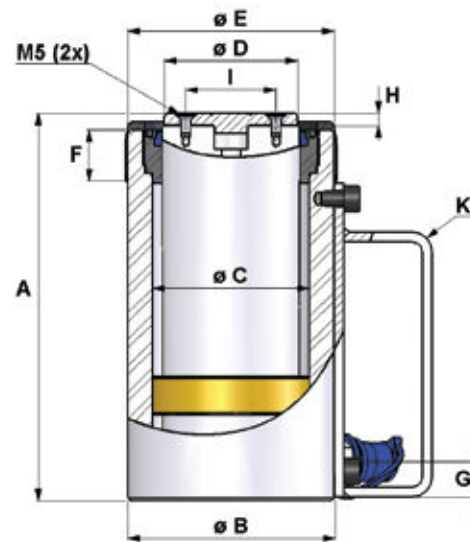
Det finns inget dåligt väder, bara dåliga kläder! Därför har vi varit noga med att "klä" vår CRF-serie på bästa sätt. Denna rostfria cylinder passar utmärkt i de flesta sammanhang, men är speciellt lämpad för fuktiga miljöer – ja, till och med arbeten direkt i vatten, eftersom den rostfria innerytan förhindrar att tätningen skadas mot en rostig cylinderyta.

Tack vare en särskild kolvstyrning klarar serien även ocentrerade laster och har inga skarpa hörn som kan förorsaka skärningar i cylinderloppet. Runt kolvstängan sitter dessutom en avskrapare, som hindrar smuts från att tränga in.

CRF-serien har löstagbart tryckhuvud för största flexibilitet och kan enkelt byggas in i andra maskiner med hjälp

av en utvändig gänga för festsättning. Gängan kan även användas för mekanisk låsning, så att cylindern kan avlastas i upphöjt läge med last.

- **Kraft 13-100 ton**
- **Slaglängd 25-200 mm**
- **Arbetstryck 800 bar**
- **Cylindermantel i rostfritt stål**
- **Fjäderretur**
- **Vävarmerade styrband klarar ocentrerad last**
- **Kolvstopp för full belastning**
- **Specialutförande på förfrågan**



CRF-serien

Artikelnummer	Kapacitet	Slaglängd	Oljevolyum	Lägsta höjd	Utvändig Ø	Kolvs Ø	Kolvsäng Ø	Utvändig gänga gänglängd	Kopplingshöjd	Höjd tryckhuvud	Fästhål tryckhuvud	Handtag	Vikt											
														Ton*/kN	mm	cm ³	Dimension i mm						K	Kg
																	A	B	C	D	E/F	G		
CRF 13-50	13/125	50	80	134	58	45	38	M58 x 2 25	20	6	24	Nej	2,3											
CRF 13-100		100	159	184									3,0											
CRF 13-150		150	238	234									3,7											
CRF 25-25	25/249	25	78	115	80	63	55	M80 x 3 30	20	7	34	Nej	3,7											
CRF 25-50		50	156	140									4,4											
CRF 25-100		100	312	190									5,9											
CRF 25-150		150	468	240									7,3											
CRF 25-200		200	624	290									8,7											
CRF 40-50	40/394	50	251	146	105	80	70	M105 x 3 25	20	7	46	Ja	8,5											
CRF 40-100		100	502	196									11,0											
CRF 40-200		200	1005	296									15,6											
CRF 63-50	63/616	50	393	160	130	100	80	M130 x 3 25	32	7	60	Ja	14,0											
CRF 63-100		100	785	210									17,7											
CRF 63-200		200	1571	310									24,9											
CRF 100-50	100/962	50	614	183	160	125	100	M160 x 3 30	35	9	80	Ja	23,7											
CRF 100-100		100	1227	233									28,9											
CRF 100-200		200	2454	333									39,3											

* Avrundat värde, se kN för exakt värde

P**POWERTOOLS**
HYDRAULICS**CA**
5-100 ton

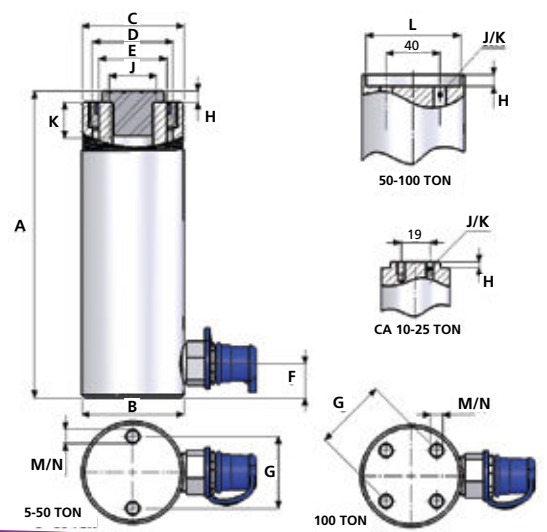
Tryckcylindrar: Storsäljare med både bredd och höjd

Om du är ute efter en "basic" tryckcylinder och dessutom har gott om svängrum är valet enkelt. CA-serien är otroligt allround och klarar många olika slags operationer, från vardagens allra minsta till relativt tunga och avancerade jobb. Tack vare ett brett utbud i både tonnage och slaglängder är den mycket anpassningsbar.

Serien har även en lång rad tillbehör för skiftande arbetsmoment, vilket ytterligare förhöjer prestationen. Bland annat finns cylinder- och kolvfästen respektive adaptrar som gör det enkelt att skruva fast cylindern eller bygga på den med olika hydrauliska trycksatser. Tillbehören gäller upp till 25 tons cylindrar. (se sid 40)

Kolven är utrustad med styrband för att klara ocentrerad last, och har dessutom en gummiavskrapare runt kolvstängens som hindrar smuts att tränga in. Detta är kort sagt en välbeprövad cylinder och en självklarhet i varje bassortiment.

- **Kraft 5-100 ton**
- **Slaglängd 25-362 mm**
- **Arbetstryck 700 bar**
- **Fjäderretur**
- **Styrband klarar ocentrerad last**
- **Många tillbehörsmöjligheter**
- **Specialutförande på förfrågan**



CA-serien

Artikelnummer	Kapacitet	Slaglängd	Oljevoly	Lägsta höjd	Utvändig Ø	Utv. gänga/gänglängd	Kolvs Ø	Kolvsång Ø	Kopplingshöjd	Avstånd fästhål botten	Höjd / Djup	Invändig gänga/ kolvsång gänglängd	Invändig Ø	Bottenhål Inv. gänga/gänglängd	Vikt															
																Ton*/kN	mm	cm ³	Dimension i mm											Kg
																	A	B	C	D	E	F	G	H	J/K	L	M/N			
CA 5 -27	5/49	27	19	110	38	1 1/2" - 16UN 29 mm	30	25,4	19	25	6	3/4" - 16 UNF 16 mm	-	1/4" - 20 UNC 14 mm	0,9															
CA 5 -77		77	55	165											1,3															
CA 5 -127		127	90	216											1,7															
CA 5 -181		181	128	273											2,2															
CA 5 -232		232	165	324											2,5															
CA10-25	10/111	25	40	90	57	2 1/4" - 14UN 27 mm	45	38	19	40	3	10-24 UN 7mm	-	5/16" - 18 UNC 12 mm	1,7															
CA10-54		54	86	121								2,2																		
CA10-105		105	167	171								2,9																		
CA10-155		155	247	247								4,4																		
CA10-206		206	328	298							5,0																			
CA10-257		257	409	349							6,0																			
CA10-305		305	486	400							6,5																			
CA10-356		356	566	451							7,1																			
CA15-25	15/166	25	59	124	70	2 3/4" - 16UN 30 mm	55	48	19	48	10	1"-8 UNC 17mm	-	3/8" - 16 UNC 13 mm	3,2															
CA15-51		51	121	149								3,8																		
CA15-101		101	240	200								5																		
CA15-152		152	361	272								6,7																		
CA15-203		203	482	322					7,7																					
CA15-254		254	603	373					8,1																					
CA15-305		305	725	424					9,8																					
CA15-356		356	846	475					11,1																					
CA25-25	25/232	25	83	140	85	3 5/16" - 12UN 49 mm	65	60	22	59	10	1 1/2"-16 UN 25 mm	-	1/2" - 13 UNC 19 mm	5,2															
CA25-51		51	169	165											6,2															
CA25-101		101	335	216											8,1															
CA25-159		159	528	273											10,2															
CA25-209		209	694	324											12,0															
CA25-260		260	863	375											13,8															
CA25-311		311	1032	426											15,4															
CA25-362		362	1201	476											17,3															
CA50-53	50/496	53	376	176	127	5" - 12UN 55 mm	95	80	33	95	6,5	M6 8mm	76	1/2" - 13 UNC 19 mm	14,7															
CA50-104		104	737	227											18,0															
CA50-159		159	1127	282											22,7															
CA50-337		337	2389	460											36,3															
CA75-155	75/727	155	1610	282	146	5 3/4" - 12UN 44 mm	115	100	29	-	4,5	M6 8mm	77	-	29,0															
CA75-333		333	3459	492											59,3															
CA100-168	100/929	168	2230	359	175	6 7/8" - 12UN 54 mm	130	100	41	140	4,5	M6 8mm	77	3/4" - 10 UNC 24 mm	41,0															
CA100-260		260	3451	450											51,0															

För ytterligare information, vänligen se vår prislista eller www.powertools.se.

* Avrundat värde, se kN för exakt värde



POWERTOOLS
HYDRAULICS

CHB

7-100 ton



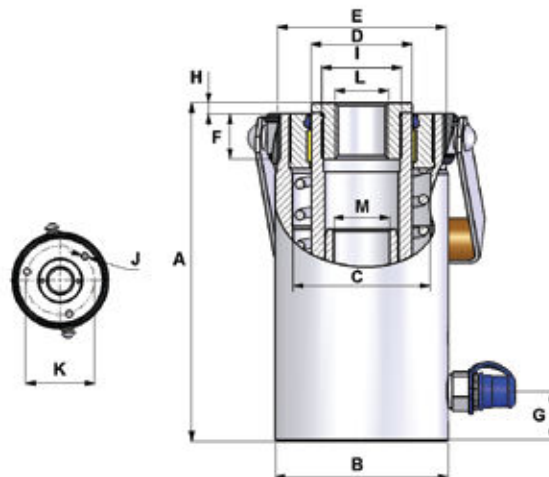
Hålcylindrar: Dubbelt så bra – kan både trycka och dra

Vill du kunna växla mellan tryckande och dragande operationer? Då har du hittat rätt. Denna hålcylinder kan förses med en dragstång som gör den redo för dragfunktion. Vill du istället använda cylindern för att lyfta eller trycka, byter du enkelt ut standardhuvudet mot ett plant tryckhuvud utan hål. Dessa finns givetvis som tillbehör i serien. (se tabell på sid 13)

Kolvstångsstyrningen har vi utrustat med vävarmerade styrband. Detta ger högsta tänkbara skydd mot metallisk kontakt med cylinderväggen, till och med vid ocentrerade laster. Cylindern är också försedd med en avskrapare som förhindrar smuts att komma in i cylinderloppet.

CHB går att få med eller utan fjäderretur. Förutom fästhål i cylinderbotten har serien även en utvändig gänga, så att du kan montera den där du vill, till exempel på en avdragare.

- **Kraft 7-100 ton**
- **Slaglängd 40-150 mm**
- **Arbetstryck 800 bar**
- **Vävarmerade styrband klarar ocentrerad last**
- **Kolvstopp för full belastning**
- **Specialutförande på förfrågan**



CHB-serien

Artikelnummer	Kapacitet	Slaglängd	Oljevolym	Fjädrretur	Plant tryckhuvud	Lägsta höjd	Utvändig Ø	Kolv Ø	Kolvstäng Ø	Utvändig gänga/ gänglängd	Kopplingshöjd	Höjd anslutnings hylsa	Invgänga kolvstäng	Fästhål botten	Delningsdiameter	Anslutningshylsa ø eller gänga	Centrumhål	Handtag	Vikt												
																				Dimension i mm											Kg.
																				A	B	C	D	E/F	G	H	I	J	K	L	
CHB 7 - 40	7/69	40	35	Nej	TCHB-7	105	58	45	38	M55 x 1.5 22	22,5	-	-	3 x M6	ø47	ø21	ø20	Nej	1,6												
CHB 14 - 75	14/138	75	135	Ja	TCHB-14	186	69,5	55	38	UN 2" 3/4 - 16 30	19	-	-	2xUNC 5/16-18	ø50,8	ø20,5	ø20,5	Nej	3,5												
CHB 15 - 50	15/159	50	101	Ja	TCHB-15	158	82	60	45	M82 x 3 30	19	9	M35 x 1,5	2 x M8	ø66,4	M24	ø26	Nej	4,6												
CHB 15 - 100		100	202	Ja	TCHB-15	238												Nej	6,9												
CHB 30 - 50	30/320	50	204	Nej	TCHB-30	148	108	85	63	M105 x 3 30	31	6	M50 x 2	3 x M10	ø86	M33	ø35	Ja	7,2												
CHB 30 - 75		75	306	Ja	TCHB-30	211												Ja	11,7												
CHB 30 - 150		150	612	Ja	TCHB-30	321					Ja							16,0													
CHB 50 - 40	50/491	40	251	Nej	TCHB-50	133	124	100	75	M125 x 3 30	17	8	M50 x 2	3 x M10	ø93	UNC 1"3/8 - 6	ø37	Ja	9,4												
CHB 50 - 40F				Ja	TCHB-50F	175			70									Ja	10,9												
CHB 60 - 50	60/595	50	373	Ja	TCHB-60	208	155	120	85	-	27	8	M68 x 2	2 x M10	ø130	ø54	ø54	Ja	21,5												
CHB 100 - 75	100/993	75	950	Ja	TCHB-100	311	185	145	100	M170 x 3 50	55	12	M72 x 2	3 x M10	ø168	ø55	ø55	Ja	48,5												

* Avrundat värde, se kN för exakt värde

För ytterligare information, vänligen se vår prislista eller www.powertools.se.



POWERTOOLS
HYDRAULICS

CML, CLA, CB
5,6-160 ton



Lågbyggda cylindrar: Närmare kan du inte komma

Powertools lågbyggda cylindrar är speciellt utvecklade för arbeten där det är ont om utrymme. Med dessa kompakta kraftpaket klarar du operationerna där vanliga cylindrar går bet.

CML är en extremt lågbyggd cylinderserie. Den låga bygghöjden gör den idealisk för arbeten där det är trångt och där lyftet som krävs inte heller är högt. En precisionscylinder, kort sagt!

CLA-serien har nästan lika låg bygghöjd som CML och är dessutom smal, då den har avfrästa sidor. Två fästhål för fast montage gör det enkelt att skruva fast cylindern där du så önskar.

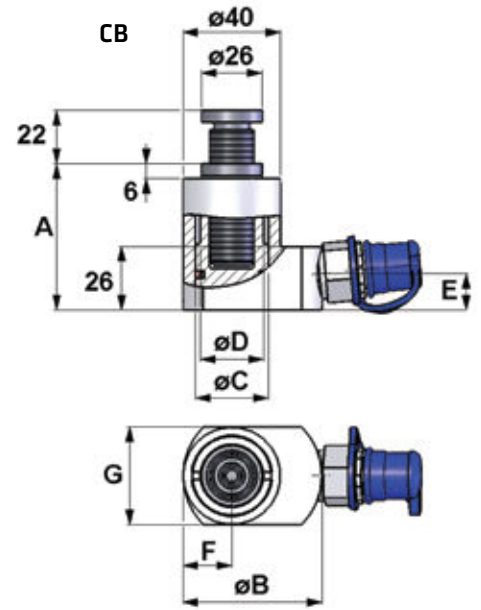
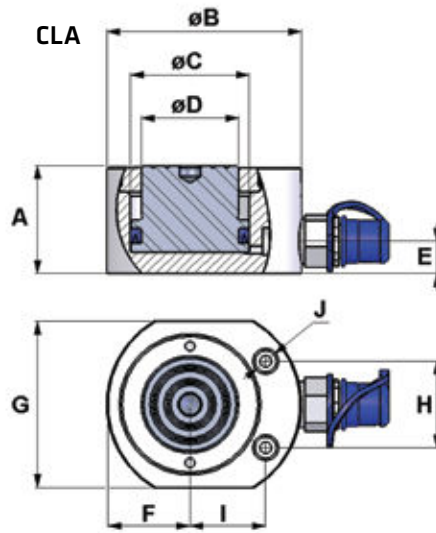
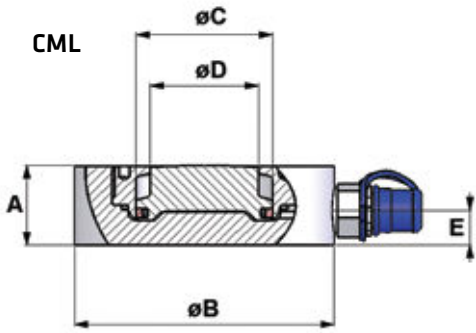
CB-serien är perfekt när du behöver en lågbyggd cylinder, men ändå vill ha största möjliga flexibilitet i höjdlöd. Tack vare ett ställbart tryckhuvud kan du enkelt justera bygghöjden själv utan underläggsplattor.

- **Kraft 5,6-160 ton**
- **Slaglängd 10-16 mm**
- **Arbetstryck 800 bar**
- **Kolvstopp för full belastning**
- **Specialutförande på förfrågan**



POWERTOOLS
HYDRAULICS

CML, CLA, CB
5,6-160 ton



CML



CLA



CB

CML-, CLA-, CB-serierna

Artikelnummer	Kapacitet	Slaglängd	Oljevolym	Lägsta höjd	Utvändig Ø	Kolv Ø	Kolvstång Ø	Kopplingshöjd	Mått från centrum till radie	Mått avfrästa ytor	Avstånd fästhål	Avst. fästhål från centrum	Hål Ø	Vikt											
															Dimension i mm										Kg
															Ton*/kN	mm	cm ³	A	B	C	D	E	F	G	
CB 5,6-15	5,6 / 55,4	15	11	60	57	30	26	15	20	40	-	-	-	0,8											
CLA 6,5-10	6,5 / 63	10	8	37,5	65	32	26	15	25	50	25	25	5,5	0,9											
CLA 20-13	20 / 186	13	31	51	90	55	45	15	38,5	77	40	35	5,5	2,2											
CLA 40-13	40 / 394	13	65	61	118	80	70	17	53	106	50	48	6,5	4,8											
CML 13-10	13 / 124,7	10	16	30	100	45	36	15	-	-	-	-	-	1,8											
CML 25-10	25 / 244,4	10	31	37	120	63	50	16	-	-	-	-	-	3,1											
CML 40-10	40 / 394	10	50	41	145	80	67	17	-	-	-	-	-	5,1											
CML 60-10	60 / 615,7	10	79	46	170	100	90	21	-	-	-	-	-	7,8											
CML 100-16	100 / 962	16	196	59	190	125	110	23	-	-	-	-	-	12,3											
CML 160-16	160 / 1576	16	322	77	225	160	130	29	-	-	-	-	-	22,2											

* Avrundat värde, se kN för exakt värde



POWERTOOLS
HYDRAULICS

CKF

7,2-100 ton



Kompaktcylindrar med fjäderretur: Alternativet för trånga utrymmen

Denna kompakta serie är extremt användarvänlig i trånga utrymmen. På de två minsta modellerna är kolven excentriskt placerad i cylindern för att öka åtkomligheten, mot exempelvis en vägg.

I jämförelse med våra extremt lågbyggda cylindersedier är denna modell något högre, men i gengäld har den också större slaglängd. Den är dessutom försedd med fjäderretur vilket gör att kolven helt automatiskt går tillbaka till utgångsläget efter genomförd operation. Inget extraarbete alltså, och mindre tidsspill.

När ska man då använda vilken serie? Svaret är enkelt. Om operationen kräver flera centimeters slaglängd – välj

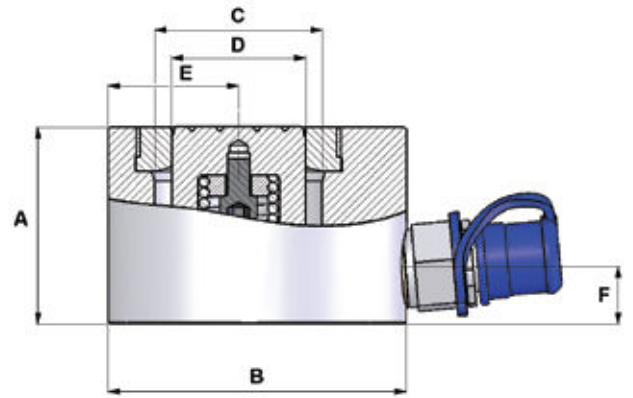
CKF. Om det är extremt trångt och en kortare slaglängd räcker, välj istället någon av våra lågbyggda modeller.

- **Kraft 7,2-100 ton**
- **Slaglängd 20-30 mm**
- **Arbetstryck 800 bar**
- **Fjäderretur**
- **Excentriskt placerad kolvstång**
- **Kolvstopp för full belastning**
- **Specialutförande på förfrågan**



POWERTOOLS
HYDRAULICS

CKF
7,2-100 ton



CKF-serien

Artikelnummer	Kapacitet	Slaglängd	Oljevolym	Lägsta höjd	Utvändig Ø	Kolv Ø	Kolvstäng Ø	Mått från centrum till radie	Kopplingshöjd	Vikt	
											Dimension i mm
											Ton*/kN
CKF 7,2 - 20	7,2/71,2	20	18	47,5	65	34	28	27,5	16	1,1	
CKF 13 - 20	13/125	20	32	53	80	45	36	35	15	1,9	
CKF 25 - 25	25/245	25	78	65	96	63	50	48	16	3,3	
CKF 40 - 25	40/494	25	126	77	120	80	63	60	18	6,1	
CKF 60 - 30	60/616	30	236	90	130	100	80	65	18	7,9	
CKF 100 - 30	100/962	30	368	108	155	125	100	77,5	25	13,7	

* Avrundat värde, se kN för exakt värde

P**POWERTOOLS**
HYDRAULICS**CDX**
25-50 ton

Dragcylindrar: Det enkla sättet att få det att gå ihop

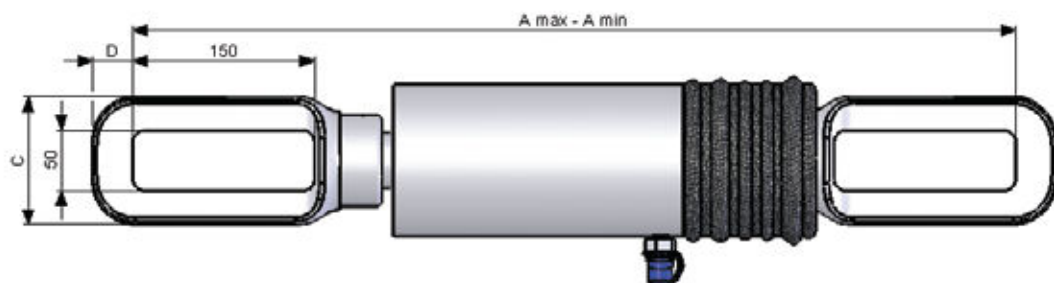
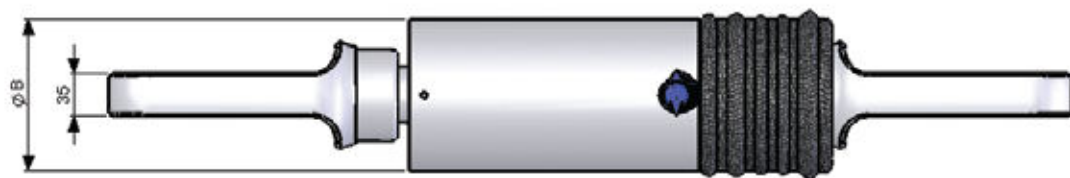
När tunga konstruktionsdelar ska sammanfogas är dragcylindrar kort sagt oundgängliga. Deras låga vikt och stora kapacitet gör att en enda person snabbt och utan ansträngning kan sätta ihop enorma komponenter som mänsklig kraft inte klarar att rubba.

Dragcylindrar har sin givna plats vid svetsarbeten på till exempel skeppsvarv, stålbyggnadskonstruktioner och i många andra industriella sammanhang. Dragöglorna i ändarna fästs enkelt i till exempel plåtar. Bägge ändarna är ledade för bästa resultat och cylindern ska alltså inte monteras fast.

Snedbelastning motverkas effektivt tack vare vävarmerade styrband i kolvstångstyrningen. Detta skydd för-

stärks ytterligare genom en bronsbussning – kolven glider lättare mot brons än mot stål, och på så sätt förhindras skärningar. Cylindern har dessutom en avskrapare och skyddsdamask, som förhindrar smuts att komma in i cylinderloppet.

- **Kraft 25-50 ton**
- **Slaglängd 125-140 mm**
- **Arbetstryck 800 bar**
- **Fjäderretur**
- **Utrustade med dragöglor**
- **Vävarmerade styrband klarar ocentrerad last**



CDX-serien

Artikelnummer	Kapacitet	Slaglängd	Kolvarea	Oljevolym	Draglängd		Diameter Ø	Bredd	Tjocklek	Vikt					
											Dimension i mm				
											A Max	A Min	B	C	D
CDX 25-150	27,6 / 271	140	34,56	484	848	708	100	80	25	20,1					
CDX 50-125	50 / 492	125	62,64	783	853	728	125	105	33	31,5					

* Avrundat värde, se kN för exakt värde

P**POWERTOOLS**
HYDRAULICS**CT**
10 ton

Teleskopcylinder: När du vill nå högt med en låg cylinder

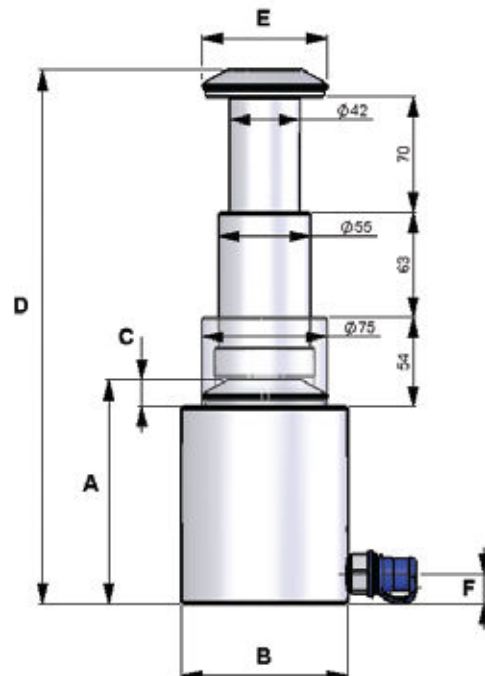
Har du ett begränsat utrymme, men behöver ändå lyfta högt? Normalt får man palla upp och lyfta i flera steg med en lågbyggd cylinder, vilket kan ta tid. Det bästa alternativet i en sådan här situation är istället en teleskopcylinder.

Trots att den är förhållandevis lågbyggd uppnår den en imponerande slaglängd, klart större än dess eget byggmått i hoptryckt läge. Hemligheten är tre olika inbyggda kolvar, som går att trycka ut stegvis och efter behov. Största möjliga flexibilitet, med andra ord!

Ett självklart exempel på användningsområde är korrigerande av urspårade tåg eller spårvagnar. Teleskopcylindern är tillräckligt liten för att gå in i det trånga utrymmet under vagnen – och har ändå tillräcklig slaglängd för att lyfta upp hjulen på rälsen igen.

Det är nästan lite magi över den här geniala cylindern, som erbjuder dig det bästa av två världar. Nu är det upp till din fantasi vilka applikationer du kan trolla fram!

- **Kraft 10 ton (vid full slaglängd)**
- **Slaglängd 54–187 mm**
- **Arbetstryck 800 bar**
- **Längre slaglängd än bygghöjd**
- **Specialutförande på förfrågan**



CT-serien

Artikelnummer	Kapacitet	Slaglängd	Kolvarea	Oljevoly	Bygghöjd	Utvändig Ø	Höjd tryckhuvud	Maximal höjd	Tryckhuvud Ø	Kopplingshöjd	Vikt										
												Ton*/kN	mm	cm ²	cm ³	Dimension i mm					
																A	B	C	D	E	F
CT 10 -187	-	187	-	486	135	100	16	322	75	18	6,7										
KOLV 1	11 / 108,7	70	13,8	97	-	-	-	-	-	-	-										
KOLV 2	19 / 190,1	63	23,7	150	-	-	-	-	-	-	-										
KOLV 3	35 / 364,7	54	44,2	239	-	-	-	-	-	-	-										

* Avrundat värde, se kN för exakt värde

P**POWERTOOLS**
HYDRAULICS**CF**
10 ton

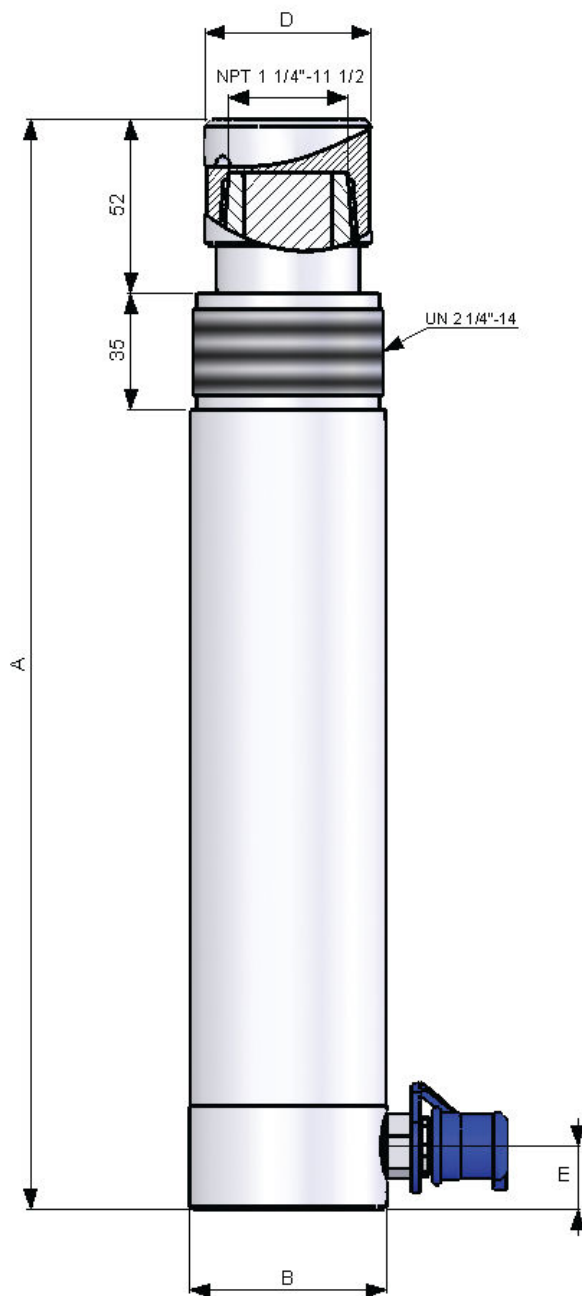
Tryckcylindrar för hydrauliska satser: För dig som satsar på universalverktyg

Den här cylindern påminner mycket om CA-serien – det vill säga, en allsidig tryckcylinder som passar bra i många sammanhang. Skillnaden är att CF har anslutningsgångar i både topp och botten (utvändiga gängor på kolven och invändiga på cylindern), vilket gör den färdig att användas i våra hydrauliska trycksatser tillsammans med olika tillbehör.

CF finns i två storlekar och är alltså, utan ytterligare kompletteringar, klara att användas tillsammans med alla de tillbehör som ingår i Powertools trycksatser. Det kan bland annat handla om förlängningsrör och kilformade eller v-formade specialtryckhuvuden.

Med denna cylinder växlar du enkelt och snabbt mellan olika slags operationer. Dessutom är den idealisk i de fall du behöver skruva fast cylindern. Helt enkelt ett bra och flexibelt val för mångsysslaren som vill använda många tillbehör.

- **Kraft 10 ton**
- **Slaglängd 150–300 mm**
- **Arbetsstryck 800 bar**
- **Fjäderretur**
- **Vävarmerade styrband klarar ocentrerad last**
- **Många tillbehörsmöjligheter**
- **Specialutförande på förfrågan**



CF-serien

Artikelnummer	Kapacitet	Slaglängd	Kolvarea	Oljevolym	Bygghöjd	Utvändig Ø	Tryckhuvud Ø	Kopplingshöjd	Vikt				
										Dimension i mm			
										Ton ² /kN	mm	cm ²	cm ³
CF 10 - 150	12,9/127	150	15,9	238,5	327	59	50	19	5,5				
CF 10 - 300	12,9/127	300	15,9	477	477	59	50	19	8,1				

* Avrundat värde, se kN för exakt värde



POWERTOOLS
HYDRAULICS

Hydrauliska trycksatser

Hydrauliska trycksatser:

Allt-i-ett-kit när du behöver lite av varje

Behöver du varken extrema slaglängder eller krafter, men måste till exempel byta tryckhuvud ofta, skruva fast cylindern eller använda olika tillbehör? Då rekommenderar vi någon av våra hydrauliska trycksatser. Förutom själva grundpaketen kan du bygga på med fler tillbehör.

Pumpar



PL17

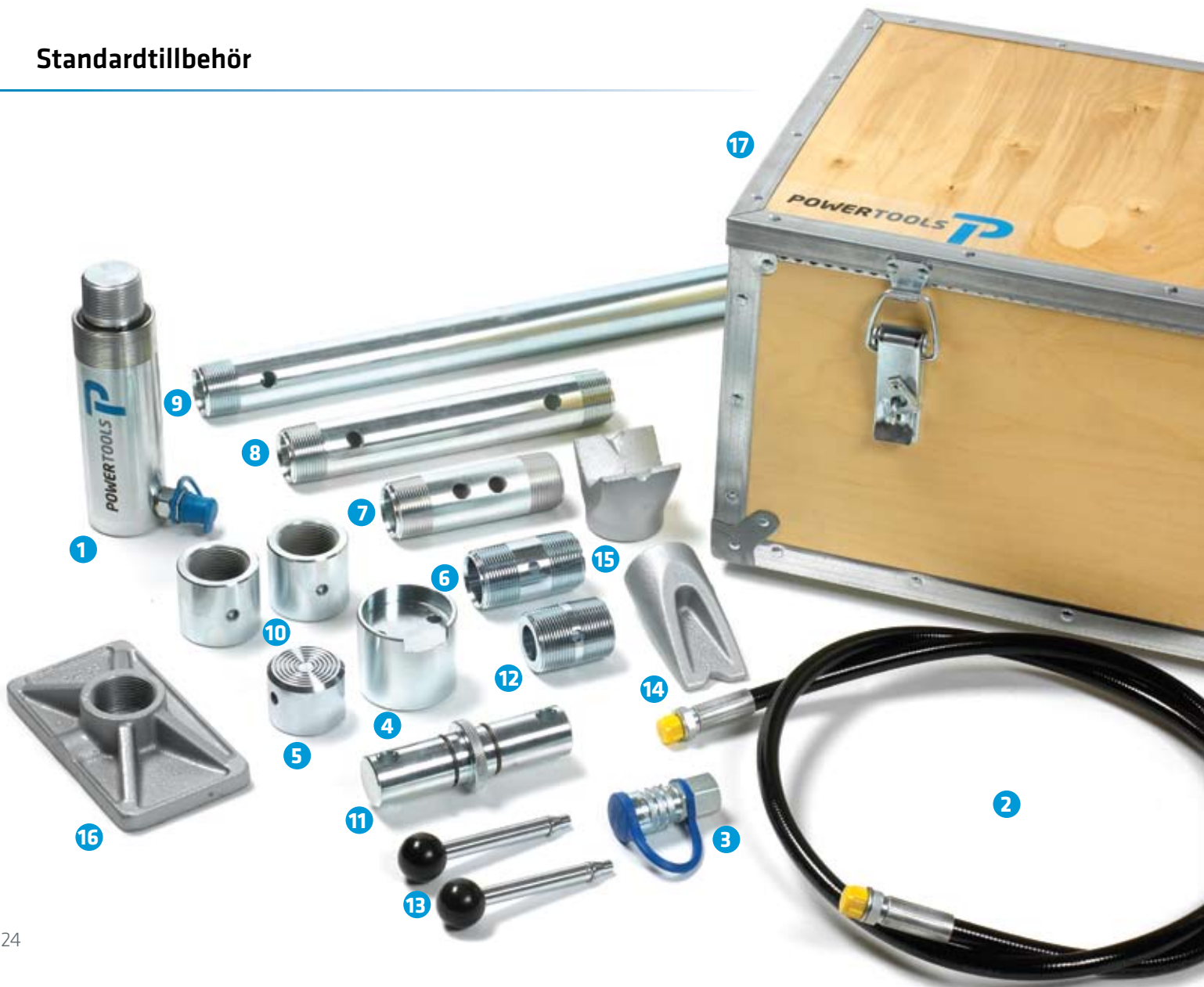


PH 077



PH 107

Standardtillbehör





POWERTOOLS
HYDRAULICS

Hydrauliska
trycksatser

Extra tillbehör



TA 10-9



TA 10-11



TA 10-71



TD 6-98



TA 10-21



CD 11-127



TA 10-70



TA 10-2



TO-1



TA 10-40



CS 10-80



TA 10-72



TR 16

Trycksatser:

Art. Nr	Typ av pump som ingår	Bild
SA10-51	PH077 handpump ensteg	
SA10-52	PH107 handpump tvåsteg	
SA10-53	PL17 tryckluftdriven hydraulpump	

Standardtillbehör:

(Detta ingår som standard i alla satser)

Art. Nr	Bild	Benämning	Antal
CF 10-150		Tryckcylinder 127 (800 bar)	1
TS 1.8		Högtrycksslang L=1800	1
TK 5		Snabbkoppling, hondel G1/4"	1
TA 10-31		Bottenfäste	1
TA 10-5		Tryckhuvud, räfflat	1
TA 10-15		Förlängningsrör 76 mm	1
TA 10-16		Förlängningsrör 127 mm	1
TA 10-17		Förlängningsrör 254 mm	1
TA 10-19		Förlängningsrör 510 mm	1
TA 10-26		Skarvnippel, inv. gängad	2
TA 10-27		Kopplingstapp	1
TA 10-25		Kopplingsnippel, utv. gängad	1
TA 10-28		Lästapp	2
TA 10-8		Kilhuvud	1
TA 10-7		V-huvud	1
TA 10-1		Stödplatta	1
TL 80		Förvaringslåda	1

Extra tillbehör:

Art. Nr	Benämning
TA 10-9	Spännklack för kolv
TA 10-11	Spännklack för cylinder UN 2 1/4"-14
CS 10-80	Spridare 9 kN 700 bar
TA 10-2	Tryckkula 3 "
TO 1	Olja 1 L
CD 11-127	Dragcylinder 110 kN
TR 16	Schackel med bult
TA 10-72	Kätting med krok L=2000 mm
TD 6-98	Kättingfäste till CD11-127
TA 10-21	Förlängningsrör L=760 mm
TA 10-70	Snabbförlängare
TA 10-71	Kättingok UN 2 1/4"-14
TA 10-40	Självjusterande stödfot



POWERTOOLS
HYDRAULICS

Skruvspännare
HBS



Skruvspännare: Friktionsfritt för både förband och plånbok

Nu kan du vara helt säker på att dina skruvförband blir korrekt åtdragna. Vår geniala skruvspännare är en mycket kostnadseffektiv lösning när du vill undvika de svårkalkylerade friktionskrafter som konventionell skruvdragning medför. Se animation på vår webbplats!

Att uppnå toleranser på +/-5% av draget värde har tidigare krävt betydligt dyrare utrustningar. Men inte nu längre! När handpumpen avlastas och mutterstycket tas bort har du ett optimalt förband där skruven håller idealvärdet 90% av sträckgränsen.

Hemligheten är att skruven sträcks utan vridmoment. Den friktion som uppstår i ett vanligt vridförband elimineras – all kraft går istället rakt in i skruven och skapar ett vibrationståligt och säkert förband. Och eftersom hållfastheten utnyttjas till max, krävs färre skruvar än vanligt. Mothåll behövs inte alls.

Skruvspännaren är enkel, tyst, snabb, noggrann och ergonomisk. Ingen fysisk ansträngning krävs, och du förkortar tiderna för driftstopp. Helt enkelt en suverän investering, förutsatt att du tar in den tidigt i din produktion. Förutom standardutförandet kan vi även erbjuda olika speciallösningar.

- **För M20–M100 skruv**
- **Arbetstryck 1000 bar**
- **Kolvstopp för full belastning**
- **Tillverkad för standardskruv och mutter**
- **Fjäderretur**
- **Specialutförande på förfrågan**



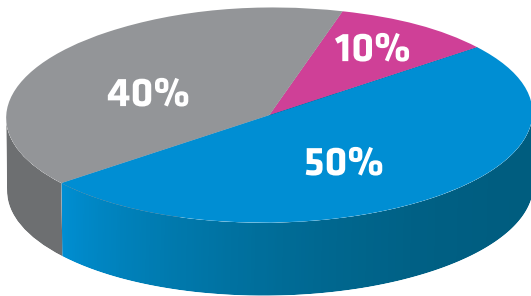
POWERTOOLS
HYDRAULICS

Skruvspännare
HBS

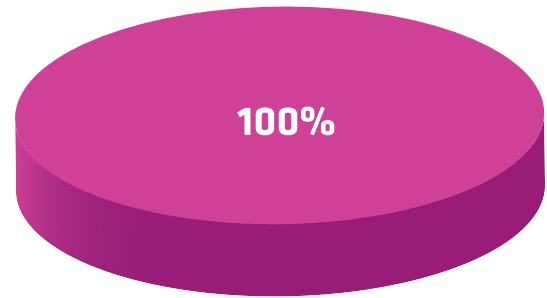
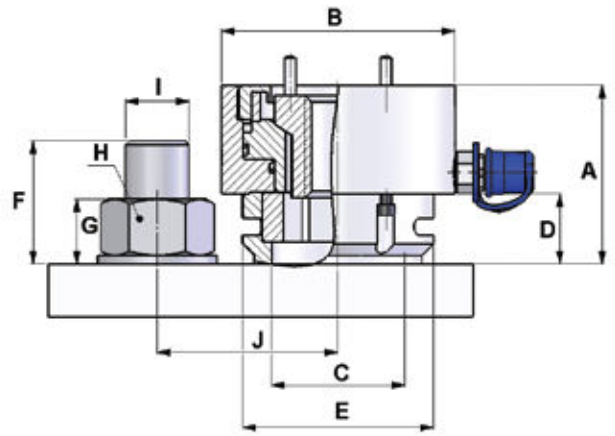
Manuell skruvdragning ...

Skulle du låta dina skruvförband hänga på den mänskliga faktorn? Troligen inte. Ändå väljer många att dra åt sina skruvar helt godtyckligt. Referensen är ofta "tills jag inte orkar/vågar dra hårdare". Konsekvensen kan bli att skruven går av eller att förbandet lossnar.

Förutom osäkerhet uppstår ett otroligt slöseri. Endast 10% av kraften i vridmomentet överförs till skruven – resten går åt till att övervinna friktionen i gängan och skruvens kontaktytor, vilket skapar både spänningar i förbandet och onödig ansträngning för operatören.



- Ca 50% av momentkraften går åt till att övervinna friktionen mellan skruvskalet, bricka och mutter.
- Ca 40% går åt till att övervinna friktionen i gängan.
- Endast ca 10% skapar den förlängning av skruven som genererar klämkraften.



■ Utan friktion går 100% av kraften rakt in i skruven som klämkraft.

... kontra skruvspännare

När skruven sträcks med hydraulik, helt utan vridmoment, uppstår ingen friktion överhuvudtaget. Istället går praktiskt taget all förspänningskraft rakt in i skruven och skapar ett elastiskt och följsamt förband med optimal hållfasthet.

Sätt bara bultsträckaren över skruven, montera gänghylsa (som ska lossas ett halvt varv) och pumpa till önskat tryck. Skruven sträcks och muttern anbringas mot ytan med vridpinnen. När trycket sedan tas bort har du ett perfekt skruvförband.

Skruvspännare - HBS

Artikelnummer	Kapacitet	Slaglängd	Oljevolym	Höjd	Utvändig Ø	Bricka max. Ø	Höjd vridhus	Vridhus Ø	Minsta höjd	Maximal höjd	Nyckelvidd	Gänga	Minsta avstånd	Vikt											
															Dimension i mm.										
															Ton*/kN	mm	cm ³	A	B	C	D	E	F	G	H
HBS 20	16 / 157	4	6,3	73	76	38	23	66	39	19	30	20	52	2,0											
HBS 24	23 / 225,8	5	11,3	76	87	52	28	73	47	23	36	24	59	2,3											
HBS 30	35 / 353,4	6	21,2	85	110	63	34	90	58	28	46	30	73	4,0											
HBS 36	48 / 481	6	28,9	94	127	71	40	100	70	34	55	36	84	5,6											
HBS 42	76 / 759,9	6	45,6	112	153	82	47	112	83	41	65	42	100	9,7											
HBS 48	90 / 903,2	6	54,2	117	164	96	52	130	94	46	75	48	109	13,2											
HBS 56	132 / 1319,5	6	79,2	146	195	107	60	144	110	54	85	56	128	20,6											
HBS 64	180 / 1796,6	6	108	165	215	118	66	155	124	60	95	64	142	27,7											
HBS72	226 / 2262	8	181	183	250	132	76	190	140	68	105	72	163	44,5											
HBS 80	290 / 2898,1	8	231	203	284	142	84	218	156	76	115	80	184	72,0											
HBS 90	361 / 3612,8	10	361	227	318	167	94	232	174	84	130	90	206	90,4											
HBS 100	440 / 4406,1	10	441	279	350	178	104	267	194	94	145	100	227	132,6											

* Avrundat värde, se kN för exakt värde

För ytterligare information, vänligen se vår prislista eller www.powertools.se.



POWERTOOLS
HYDRAULICS

Spridare
CS



Spridare: Hjälpredan som öppnar för större lyft

Du vet själv hur det är. Vissa gånger behöver man bara lyfta lite, lite grann för att kunna komma åt med till exempel en cylinder. Det kan handla om att sära på valsar och liknande. Många använder i dessa situationer ett spett som hävstång – en metod som inte bara kan vara fysiskt krävande, utan rent ut sagt farlig.

Det säkra, bekväma och effektiva alternativet är istället att använda sig av en spridare. Våra spridare har fjäderretur och behöver bara en vanlig handpump för att prestera optimalt, vilket gör dem enkla att manövrera och ta med överallt.

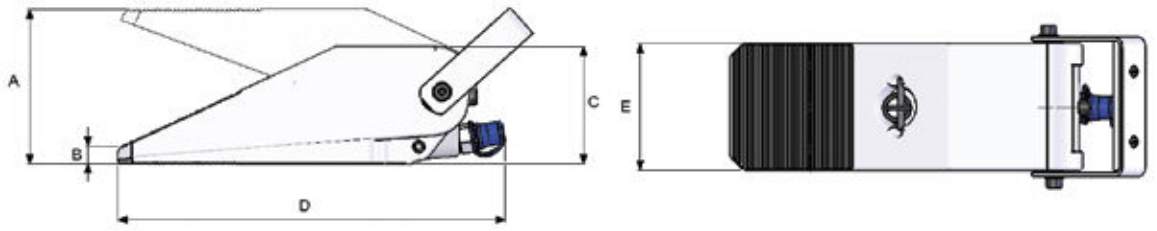
Det räcker med så lite som ett mellanrum på 12 mm för att komma åt. Tack vare den räfflade ytan greppar spridaren effektivt tag i kanten på det som ska lyftas. Den har dessutom en stor slaglängd i förhållande till sin bygghöjd. Med andra ord; en perfekt förlöpare till cylindrar i riktigt trånga utrymmen!

- **Kraft 5 ton**
- **Lyfthöjd 120 mm**
- **Arbetsstryck 800 bar**
- **Fjäderretur**
- **Längre slaglängd än bygghöjd**
- **Specialutförande på förfrågan**



POWERTOOLS
HYDRAULICS

Spridare CS



Spridare - CS

Artikelnummer	Kapacitet spets	Lyfthöjd	Oljevolym	Höjd öppet läge	Höjd stängt läge	Lägsta höjd	Total längd	Bredd	Vikt
	Ton*/kN	mm	cm ³	Dimension i mm					Kg
				A	B	C	D	E	
CS 50 - 120	4,9/48	120	66	132	12	103	305	110	16,0

* Avrundat värde, se kN för exakt värde



POWERTOOLS
HYDRAULICS

Saxar
RC, HPC



Saxar: När du vill göra ett riktigt klipp

Ibland behöver man klippa i riktigt hårda eller seiga material. Den riktigt effektiva, säkra och ergonomiska metoden är att ta hjälp av ett hydrauliskt saxverktyg som snabbt och enkelt får jobbet gjort.

Bygelsaxen HPC 7,2-40 är en enkel lösning för att klippa till exempel plattjärn, stänger och elkablar. Saxens kvadratiska öppning är 40 x 40 mm. Verktöget är mycket användbart i många sammanhang, särskilt när det är trångt.

Vår nitsax RC 25-30 är, precis som namnet antyder, särskilt framtagen för att klippa bort nitskallar i till exempel

lastbilschassin och vägräcken. Den praktiska utformningen förhindrar samtidigt att nitskallarna flyger iväg.

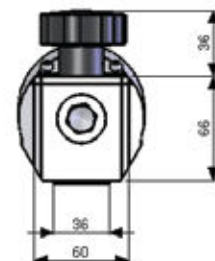
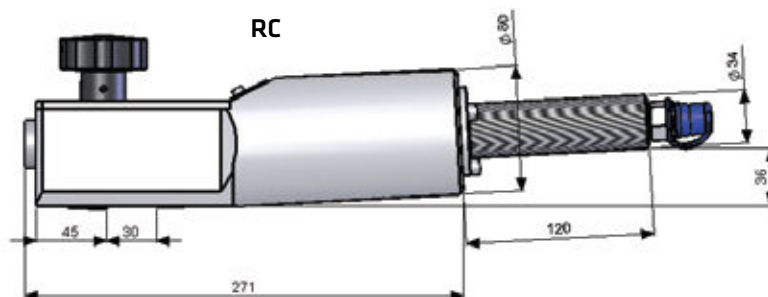
Vi kan givetvis anpassa saxarna för andra typer av klippningar, bland annat där saxskären ska gå omlott.

- **Arbetstryck 800 bar**
- **Enkelverkande med fjäderretur**
- **Klarar trånga utrymmen**
- **Specialutförande på förfrågan**

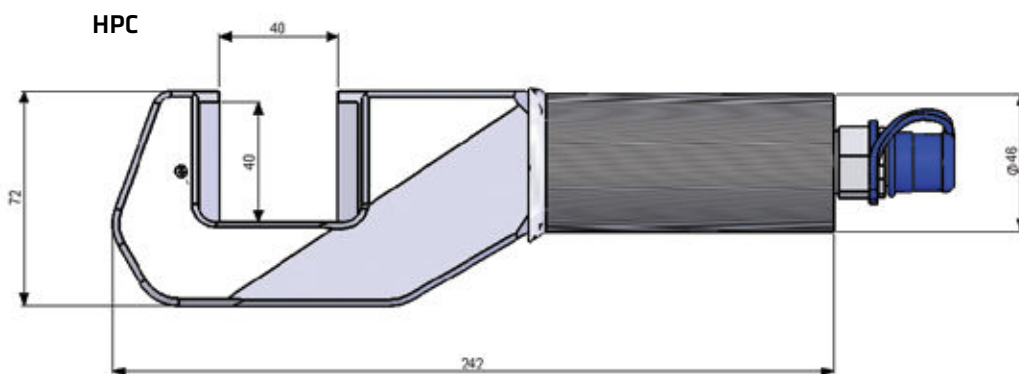
Saxar
 RC, HPC



RC



HPC



Saxar-RC,HPC

Artikelnummer	Kapacitet nitåvud	Kapacitet nitskraft	Klippkraft	Arbetstryck	Oljevolyym	Vikt
	ø mm	ø mm				
RC 25 - 30	30	16	25 / 244,6	800	94	9
HPC	-	-	7,2 / 71,3	800	36	3,7

* Avrundat värde, se kN för exakt värde



POWERTOOLS
HYDRAULICS

Handpumpar
PH



Handpumpar: Behändiga och lättmanövrerade

Ska du utföra relativt få operationer i en följd, är en handpump ofta det bästa valet. De har låg vikt, kräver ingen el och är enkla att ta med överallt. Dessutom är de lättpumpade och ergonomiska.

Förutom olika storlekar och arbetstryck, kan du välja mellan en- och tvåstegspumpar. En enstegsvariant ger samma flöde för varje pumptag och passar särskilt bra till våra lågbyggda cylindrar, där slaglängden är kort och inte kräver så stor oljevolym.

Vid längre slaglängder rekommenderar vi en tvåstegsvariant, där du får upp till 20 gånger större flöde vid låga

tryck. Detta minimerar antalet pumpslag man måste göra under operationen. Tvåstegsvarianterna har även en port för returolja, om man vill montera en fyrvägsventil för att använda dubbelverkande cylindrar.

- **Arbetstryck upp till 1500 bar**
- **En- och tvåstegsvarianter**
- **Oljebehållare 0,3–4,0 liter volym**
- **Specialutförande på förfrågan**



POWERTOOLS
HYDRAULICS

Handpumpar PH



PH 078



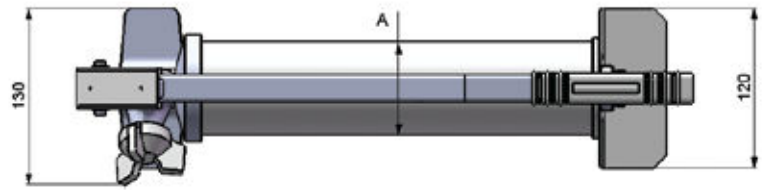
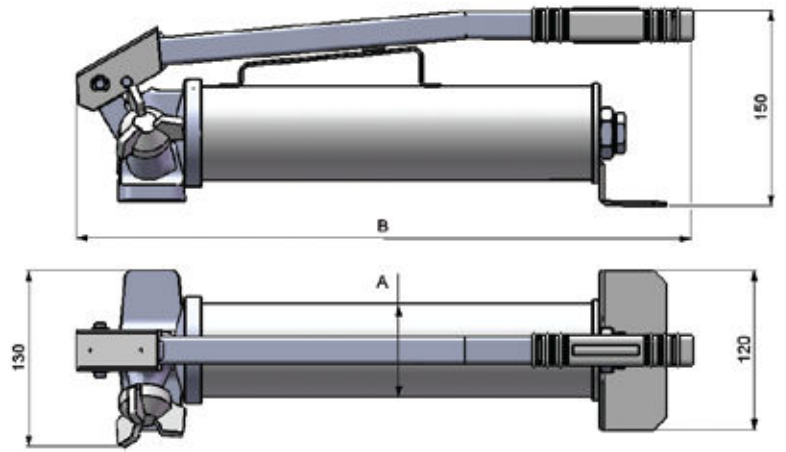
PH 248



PH 108



PH 38A



Handpumpar - PH

Artikelnummer	Maximalt arbetstryck		Kapacitet/pumpslag lågtryck	Kapacitet/pumpslag högtryck	Oljevolym	Pumpkraft	Bredd	Längd	Vikt
	MPa	Bar							
	Dimension i mm							A	B
PH 076	60	600	-	1,6	700	280	70	435	4,7
PH 077	70	700	-			330			4,7
PH078	80	800	-			380			4,7
PH0710	100	1000	-			470			4,7
PH 38A	80	800	20	1	300	400	74	320	6,0
PH 107	70	700	20	2	1000	320	74	620	7,4
PH108	80	800	20	2		360			7,4
PH 1010	100	1000	20	1		230			7,4
PH 1015	150	1500	20	1		370			7,4
PH 247	70	700	20	2		320			127
PH 248	80	800	20	2	360	9,2			
PH 2410	100	1000	20	1	230	9,2			
PH 408	80	800	20	2	4000	360	180	13,0	

För ytterligare information, vänligen se vår prislista eller www.powertools.se.



POWERTOOLS
HYDRAULICS

Tryckluftsdrevna
hydraulpumpar
PL, PLF



Tryckluftsdrevna hydraulpumpar: Det naturliga valet i verkstadsmiljöer

Eftersom det i regel alltid finns tryckluftsnät i verkstäder, är denna typ av pumpar särskilt lämpade i den miljön. De är dessutom ett mycket bekvämt alternativ till handpumpar – inte minst vid kontinuerliga och krävande operationer med enkelverkande cylindrar. Vi erbjuder två olika varianter av tryckluftsdrevna hydraulpumpar.

Vår PL-serie är utrustad med fotpedal. På så sätt har du båda händerna fria medan du manövrerar pumpen, vilket bland annat underlättar när du ska använda en sax, en cylinder eller något annat verktyg som behöver riktas in eller arrangeras.

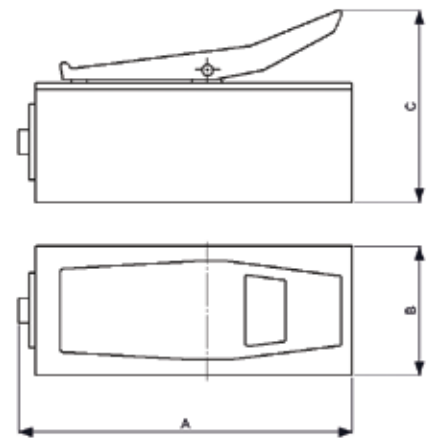
Väljer du en pump ur PLF-serien har den istället fjärrstyrning. Det gör att du kan flytta dig lite bort från hydraulpumpen för att få en bättre överblick av arbetsförloppet.

- **Arbetstryck upp till 800 bar**
- **Fotmanövrering eller fjärrstyrning**
- **Låg vikt**
- **Specialutförande på förfrågan**



POWERTOOLS
HYDRAULICS

Tryckluftsdrevena
hydraulpumpar
PL, PLF



PL 48



PLF 18



PL 18

Tryckluftsdrevena hydraulpumpar - PL, PLF

Artikelnummer	Fjärrkontroll	Maximalt arbetstryck		Flöde högtryck l / min	Oljevoly cm ³	Ljudnivå dB (A)	Längd	Bredd	Höjd	Vikt Kg
		MPa	Bar							
		Dimension i mm								
			A	B	C					
PL 125	-	25	250	2,1	1400	78	297	115	171	5,1
PL 17	-	70	700	0,8						
PLF 17	X	70	700	0,8						
PL 18	-	80	800	0,7						
PLF 18	X	80	800	0,7	4500	75	420	198	221	14
PL 47	-	70	700	0,8						
PLF 47	X	70	700	0,8						
PL 48	-	80	800	0,7						
PLF 48	X	80	800	0,7	6900	75	630	198	221	17
PL 77	-	70	700	0,8						
PLF 77	X	70	700	0,8						
PL 78	-	80	800	0,7						
PLF 78	X	80	800	0,7						

För ytterligare information, vänligen se vår prislista eller www.powertools.se.



POWERTOOLS
HYDRAULICS

Eldrivna
hydraulpumpar
PE, PME



Eldrivna hydraulpumpar: Uthålliga kraftpaket med stor räckvidd

Eldrivna pumpar är idealiska på platser där tryckluft inte är ett alternativ, till exempel vid stora kranbyggen och liknande där avståndet till kraftkällan är stort. Vi erbjuder allt från små bärbara enheter upp till större pumpar med höga flöden och stor oljevolym.

De mindre modellerna i vår PE-serie är lätta och försedda med fjärrstyrning för bekväm manövrering. Dessa tvåstegspumpar har tio gånger större flöde på lågtryck.

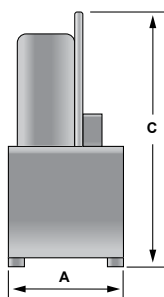
Vid ihållande, tung drift är däremot PME-serien det givna valet. Dessa arbetshästar klarar att driva flera cylindrar

parallellt och kan jobba extra länge under högt tryck samtidigt. PME-serien kan även anpassas till olika typer av elstyrda ventiler för största möjliga bredd vad gäller operationernas karaktär. Vi kan också specialbygga pumpar för att tillgodose olika behov.

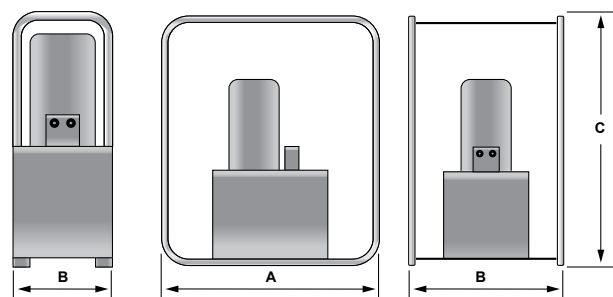
- **Arbetstryck upp till 800 bar**
- **En- och tvåstegsvarianter**
- **Oljebehållare 0,8–15 liter**
- **Specialutförande på förfrågan**



PME 10

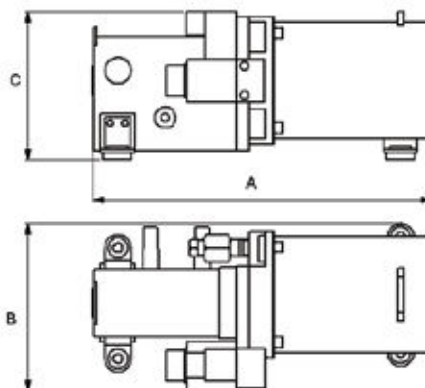


PME 15



PME

PE



PE

Eldrivna hydraulpumpar - PE, PME

Artikelnummer	Ventiltyp	Maximalt arbetstryck		Flöde högtryck l / min	Flöde lågtryck l / min	Oljevolym cm ³	Motor		Längd	Bredd	Höjd	Vikt Kg
		MPa	Bar				V	kW				
		*se förklar.					Dimension i mm					
				A	B	C						
PME 101-1	P + R	80	800	0,6		10000	240	1,1	280	240	670	30
PME 101-2	3/3	80	800									31
PME 101-21	3/3	80	800									33
PME 101-3	4/3	80	800									31
PME 102-1	P + R	80	800	0,3	4,7							33
PME 102-2	3/3	80	800									34
PME 102-21	3/3	80	800									36
PME 102-3	4/3	80	800									34
PME 152-1	P + R	80	800	0,9	5,3	15000	400	1,5	700	500	800	48
PME 152-2	3/3	80	800									49
PME 152-21	3/3	80	800									51
PME 152-3	4/3	80	800									49
PME 152Z-1	P + R	80	800	9,9								48
PME 152Z-2	3/3	80	800									49
PME 152Z-21	3/3	80	800									51
PE 17	-	70	700	0,2	2	800	220	0,35	322	158	142	7,9
PE 37	-	70	700			2800			459	173	156	10,8
PE 18	-	80	800			800			322	158	142	7,9
PE 38	-	80	800			2800			459	173	156	10,8

* Förklaring PME

1 = Ensteg
2 = Tvåsteg

PME Elmotorpump

PME 15 2 Z -21

Tankvolym liter

Högre lågtrycksflöde

Ventilutförande :

1 = Endast tryck och retur
2 = 3/3 ventil för enkelverkande cylinder
3 = 4/3 ventil för dubbelverkande cylinder
21 = 3/3 ventil samt överlastningsskydd

För ytterligare information, vänligen se vår prislista eller www.powertools.se.



POWERTOOLS
HYDRAULICS

Tillbehör

Tillbehör:

Allt från manometrar till nipplar

Vårt hydrauliksortiment har många tillbehörsalternativ, som hjälper dig att förbättra dina operationer ytterligare. Avstängningsventiler och fördelningsstycken gör det exempelvis enkelt och smidigt att manövrera flera cylindrar samtidigt. Kombiner som du vill!

Manometerfästen TM



TM 12



TM 13



TM 15



TM 11



Manometrar TM



TM 1
TM 5



TM 2



TM 14

Snabbkopplingar TK



TK 5 - 7



TK 1 - 4

Nipplar TX, TKA



TX 114
TX 115
TX 121



TX 116



TX 124



TKA

Avstängningsventiler TV



Fördelningsstycken TKF, TKB, TKS



TKS



TKF 8



TKB

TKF 3

Högtrycksslangar TS





POWERTOOLS
HYDRAULICS

Tillbehör

Nipplar



TX 114, 115, 121



TX 116



TX 124



TKA

Manometerfästen TM

Artikelnummer	Manometergänga	Anslutningsgänga	Passar	Vikt
				Kg
TM11	G 1/4"	G 1/4"	PH, TM2	0,4
TM12	G 1/2"	G 1/4"	-	0,5
TM13	G 3/8"	G 1/4"	TM1, TM5	0,5
TM15	G 1/4"	G 1/4"	TM2	0,4

Manometrar TM

Artikelnummer	Anslutningsgänga	Diameter	Skala	Glycerinfylld	Vikt
		mm	MPa		Kg
TM1	G 3/8"	100	0-150	-	0,4
TM2	G 1/4"	65	0-150	-	0,2
TM5	G 3/8"	100	0-150	x	0,7
TM14	G 1/4"	65	0-100	x	0,3

Nipplar TX, TKA

Artikelnummer	Utvändig gänga	Utvändig gänga	Invändig gänga
	A	B	C
TX 114	3/8"-18 NPTF	-	G 1/4"
TX 115	G 1/4"	-	3/8"-18 NPTF
TX 116	G 1/4"	3/8"-18 NPTF	-
TX 121	G 1/8"	-	G 1/4"
TX 124	-	-	G 1/4"
TKA	G 1/4"	-	-

Snabbkopplingar TK

Artikelnummer	Anslutningsgänga	Typ		Vikt
				Kg
TK1	G 1/8"	Hane	1000 bar	0,1
TK2	G 1/4"	Hane	1000 bar	0,1
TK3	G 1/4"	Hane	1500 bar	0,1
TK4	G 1/4"	Hane	slangbrott 1000 bar	0,1
TK5	G 1/4"	Hona	med låsring 1000 bar	0,2
TK6	G 1/4"	Hona	utan låsring 1000 bar	0,2
TK7	G 1/4"	Hona	med låsring 1500 bar	0,2

Högtrycksslangar TS

Artikelnummer	Anslutningsgänga	Längd	Vikt
		m	Kg
TS 0,5	G 1/4"	0,5	0,25
TS 1,0	G 1/4"	1	0,4
TS 1,8	G 1/4"	1,8	0,6
TS 3,0	G 1/4"	3	0,9
TS 6,0	G 1/4"	6	1,8

Avstängningsventiler TV

Artikelnummer	Anslutningsgänga	Vikt
		Kg
TV C	G 1/4" x 1	0,9
TV 2D	G 1/4" x 2	2,4
TV 3D	G 1/4" x 3	3,7
TV 4D	G 1/4" x 4	5,2

Fördelningsstycken TKF, TKB

Artikelnummer	Anslutningsgänga	Vikt
		Kg
TKF 3	G 1/4" x 3	0,9
TKF 8	G 1/4" x 8	2
TKB	G 1/4"	0,2
TKS	G 1/4"	0,2



POWERTOOLS
HYDRAULICS

Tillbehör
TCA

Tillbehör till CA-serien:

Komplement som höjer prestationen

CA-serien (se sid 10) är vår mest anpassningsbara tryckcylinder. Förutom standardtillbehören (se sid 38), har denna serie en rad specialtillbehör som gör den ännu mer allround. Bland annat finns cylinder- och kolvfästen respektive adaptrar som gör det enkelt att skruva fast cylindern eller bygga på den med olika hydrauliska trycksatser. Tillbehören gäller upp till 25 tons cylindrar.



Kolfästen TCA



Cylinderfästen TCA



Kolvadaptrar TCA



Cylinderadaptrar TCA



Kolvfäste TCA



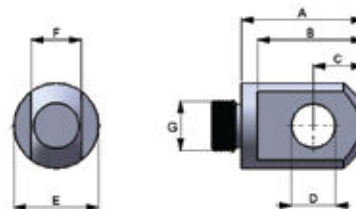
Cylinderfäste TCA



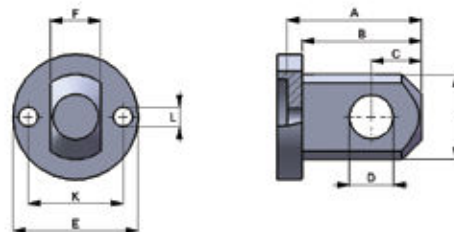
Kolvadapter TCA



Cylinderadapter TCA



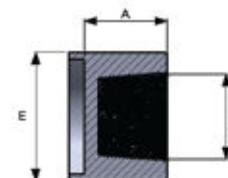
Kolvfäste TCA



Cylinderfäste TCA



Kolvadapter TCA



Cylinderadapter TCA

Tillbehör TCA

Artikelnummer	Passar cylinder	Cylinderfäste	Kolvfäste	Kolvadapter	Cylinderadapter	Bygghöjd	Längd F-mått	Avst. till infästingshål	Hål Ø	Utvändig Ø	Bredd	Utvändig gänga	Utvändig gänga	Innvändig gänga	Utvändig Ø	Avstånd fästhål	Hål Ø																	
																		Ton	Typ	Typ	Typ	Typ	Dimension i mm											
																			A	B	C	D	E	F	G	H	I	J	K	L				
TCA 5-1	CA 5	X	-	-	-	48	41,5	16	16	44,5	14,2	-	-	-	29	25	7																	
TCA 5-2		-	X	-	-	41,5	34	16	16	29	14,2	3/4"-16 UNF	-	-	-	-	-																	
TCA 5-3		-	-	X	-	-	-	-	-	-	-	3/4"-16 UNF	3/4"-14 NPT	-	-	-	-																	
TCA 5-4		-	-	-	X	39	-	-	-	44,5	-	-	-	ø 19	-	-	-																	
TCA 5-5		-	-	-	X	39	-	-	-	44,5	-	-	-	3/4"-14 NPT	-	-	-																	
TCA 10-1	CA 10	X	-	-	-	67	60,5	25,5	22,35	63,5	25,4	-	-	-	43	40	8,5																	
TCA 10-2		-	X	-	-	62	54	25,5	22,35	43	25,4	1/8" UNC	-	-	-	-	-																	
TCA 10-3		-	-	X*	-	-	-	-	-	-	-	1/8" UNC	1 1/4"-11 1/2 NTP	-	-	-	-																	
TCA 10-4		-	-	-	X	45	-	-	-	65	-	-	-	1 1/4"-11 1/2 NTP	-	-	-																	
TCA 15-1	CA 15	X	-	-	-	67	60,5	25,5	22,35	77	25,4	-	-	-	43	48	10																	
TCA 10-2		-	X	-	-	62	54	25,5	22,35	43	25,4	1/8" UNC	-	-	-	-	-																	
TCA 25-1		X	-	-	-	80	73,25	31,75	31,75	95	38,1	-	-	-	57	59	13,5																	
TCA 25-2	CA 25	-	X	-	-	74,5	66,5	31,8	31,75	57	38,1	1 1/2"-16 UN	-	-	-	-	-																	
TCA 25-3		-	-	X	-	-	-	-	-	-	-	1 1/2"-16 UN	2"-11 1/2 NPT	-	-	-	-																	
TCA 25-4		-	-	-	X	50,5	-	-	-	98	-	-	-	2"-11 1/2 NPT	-	-	-																	

* Finns ej till CA10-25

För ytterligare information, vänligen se vår prislista eller www.powertools.se.



P
POWERTOOLS

POWERTOOLS P

TIAN

10



POWERTOOLS



Hydraulik



Tryckluft



Segdragande verktyg



SL-Gängsystem

Powertools

– en utvecklande partner

Powertools utvecklar, tillverkar och säljer hydraulik-, trycklufts- & segdragande verktyg samt gängsystem. Med vår hjälp får du ut mer av din verksamhet, stärker din konkurrenskraft och ökar din lönsamhet.

I vårt företag har vi kombinerat erfarenhet med innovation. Vi har våra rötter i femtitalet, siktet inställt på framtiden och en brinnande vilja att hjälpa dig och ditt företag.

Smart och effektivt

Våra produkter ger dig ofta en mycket högre effektivitetsökning än vad dyrare maskiner, system och hjälpmedel klarar av. Vi strävar alltid efter att höja effektiviteten i en hel arbetsprocess, snarare än punktinsatser. Sett till helheten sparar det både tid och pengar.

Högsta kvalitet

Vi har en stolt tradition av hög kvalitet ända sedan den tid vi hette Bahco Kraftverktyg. Och den traditionen tänker vi aldrig svika. Det handlar helt enkelt om att en investering i kvalitet är den bästa investeringen för dig som kund. När du får en bättre avkastning i produktionen, så får också vi det.

Utvalt för dig

I vårt basutbud finner du ett högkvalitativt sortiment av produkter – antingen utvecklade av oss på Powertools, eller av några av världens skickligaste tillverkare. Endast det bästa är gott nog när vi väljer ut de lösningar som vi erbjuder dig. Vi kan även ta fram anpassade applikationer som hjälper dig att lösa komplexa produktionsproblem.

