



**POWERTOOLS**  
HYDRAULICS

**CML, CLA, CB**  
5,6-160 ton



## Lågbyggda cylindrar: Närmare kan du inte komma

Powertools lågbyggda cylindrar är speciellt utvecklade för arbeten där det är ont om utrymme. Med dessa kompakta kraftpaket klarar du operationerna där vanliga cylindrar går bet.

CML är en extremt lågbyggd cylinderserie. Den låga bygghöjden gör den idealisk för arbeten där det är trångt och där lyftet som krävs inte heller är högt. En precisionscylinder, kort sagt!

CLA-serien har nästan lika låg bygghöjd som CML och är dessutom smal, då den har avfrästa sidor. Två fästhål för fast montage gör det enkelt att skruva fast cylindern där du så önskar.

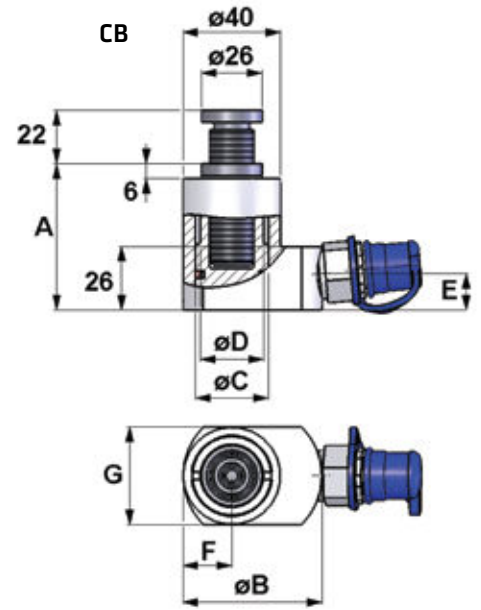
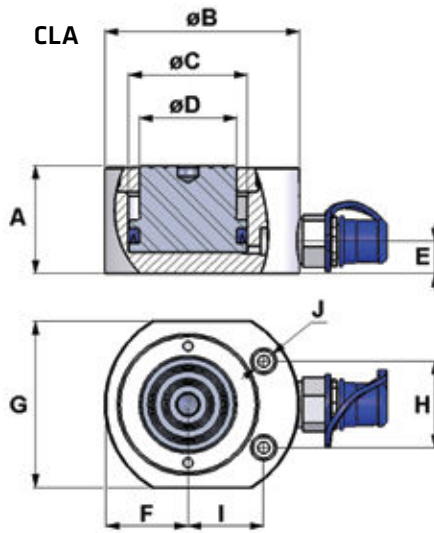
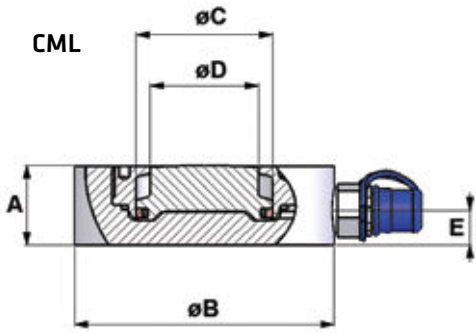
CB-serien är perfekt när du behöver en lågbyggd cylinder, men ändå vill ha största möjliga flexibilitet i höjdlöd. Tack vare ett ställbart tryckhuvud kan du enkelt justera bygghöjden själv utan underläggsplattor.

- **Kraft 5,6-160 ton**
- **Slaglängd 10-16 mm**
- **Arbetstryck 800 bar**
- **Kolvstopp för full belastning**
- **Specialutförande på förfrågan**



**POWERTOOLS**  
HYDRAULICS

**CML, CLA, CB**  
5,6-160 ton



**CML**



**CLA**



**CB**

**CML-, CLA-, CB-serierna**

Artikelnummer	Kapacitet	Slaglängd	Oljevolym	Lägsta höjd	Utvändig Ø	Kolv Ø	Kolvstång Ø	Kopplingshöjd	Mått från centrum till radie	Mått avfrästa ytor	Avstånd fästhål	Avst. fästhål från centrum	Hål Ø	Vikt											
															Dimension i mm										Kg
															Ton*/kN	mm	cm <sup>3</sup>	A	B	C	D	E	F	G	
CB 5,6-15	5,6 / 55,4	15	11	60	57	30	26	15	20	40	-	-	-	0,8											
CLA 6,5-10	6,5 / 63	10	8	37,5	65	32	26	15	25	50	25	25	5,5	0,9											
CLA 20-13	20 / 186	13	31	51	90	55	45	15	38,5	77	40	35	5,5	2,2											
CLA 40-13	40 / 394	13	65	61	118	80	70	17	53	106	50	48	6,5	4,8											
CML 13-10	13 / 124,7	10	16	30	100	45	36	15	-	-	-	-	-	1,8											
CML 25-10	25 / 244,4	10	31	37	120	63	50	16	-	-	-	-	-	3,1											
CML 40-10	40 / 394	10	50	41	145	80	67	17	-	-	-	-	-	5,1											
CML 60-10	60 / 615,7	10	79	46	170	100	90	21	-	-	-	-	-	7,8											
CML 100-16	100 / 962	16	196	59	190	125	110	23	-	-	-	-	-	12,3											
CML 160-16	160 / 1576	16	322	77	225	160	130	29	-	-	-	-	-	22,2											

\* Avrundat värde, se kN för exakt värde

För ytterligare information, vänligen se vår prislista eller [www.powertools.se](http://www.powertools.se).