



POWERTOOLS
HYDRAULICS

Tryckluftsdrevna
hydraulpumpar
PL, PLF



Tryckluftsdrevna hydraulpumpar: Det naturliga valet i verkstadsmiljöer

Eftersom det i regel alltid finns tryckluftsnät i verkstäder, är denna typ av pumpar särskilt lämpade i den miljön. De är dessutom ett mycket bekvämt alternativ till handpumpar – inte minst vid kontinuerliga och krävande operationer med enkelverkande cylindrar. Vi erbjuder två olika varianter av tryckluftsdrevna hydraulpumpar.

Vår PL-serie är utrustad med fotpedal. På så sätt har du båda händerna fria medan du manövrerar pumpen, vilket bland annat underlättar när du ska använda en sax, en cylinder eller något annat verktyg som behöver riktas in eller arrangeras.

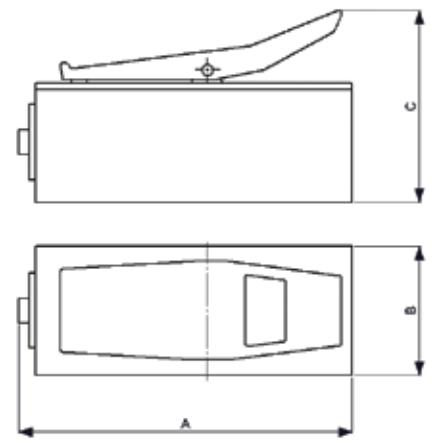
Väljer du en pump ur PLF-serien har den istället fjärrstyrning. Det gör att du kan flytta dig lite bort från hydraulpumpen för att få en bättre överblick av arbetsförloppet.

- **Arbetstryck upp till 800 bar**
- **Fotmanövrering eller fjärrstyrning**
- **Låg vikt**
- **Specialutförande på förfrågan**



POWERTOOLS
HYDRAULICS

Tryckluftsdrevena
hydraulpumpar
PL, PLF



PL 48



PLF 18



PL 18

Tryckluftsdrevena hydraulpumpar - PL, PLF

Artikelnummer	Fjärrkontroll	Maximalt arbetstryck		Flöde högtryck l / min	Oljevoly cm ³	Ljudnivå dB (A)	Längd	Bredd	Höjd	Vikt Kg
		MPa	Bar							
		Dimension i mm								
			A	B	C					
PL 125	-	25	250	2,1	1400	78	297	115	171	5,1
PL 17	-	70	700	0,8						
PLF 17	X	70	700	0,8						
PL 18	-	80	800	0,7						
PLF 18	X	80	800	0,7	4500	75	420	198	221	14
PL 47	-	70	700	0,8						
PLF 47	X	70	700	0,8						
PL 48	-	80	800	0,7						
PLF 48	X	80	800	0,7	6900	75	630	198	221	17
PL 77	-	70	700	0,8						
PLF 77	X	70	700	0,8						
PL 78	-	80	800	0,7						
PLF 78	X	80	800	0,7						

För ytterligare information, vänligen se vår prislista eller www.powertools.se.