



Segdragande verktyg

för dig som gärna drar åt annat än tumskruvarna



TorcUP – segdragande verktyg för varje behov

Pappersbruk, järn- och varvsindustri är ett axplock av verksamheter där kraftfulla skruvdragare är oundgängliga. Vi är därför stolta över att kunna inkludera momentdragare av märket TorcUP i vårt sortiment.

Ett industriverktygs verkliga merit är hur det presterar ute på fältet, och där vågar vi påstå att TorcUP har torrt på fötterna. Deras momentdragare har tjänstgjort vid en rad prestigefyllda uppdrag, bland annat renoveringen av Golden Gate-bron i San Francisco. Varje verktyg genomgår noggranna tester innan det lämnar fabriken.

Rätt från början

Detta är riktiga universalverktyg med en perfekt kombination av kraft och precision som får jobbet gjort på rätt sätt – och på en gång! TorcUP tillhandahåller både hydrauliska och luftdrivna momentdragare.

- Kapaciteten är hög (upp till 78 000 Nm) utan att göra avkall på repeterbarhet och momentsäkerhet.
- Konstruktionen har endast ett fåtal rörliga delar, vilket reducerar friktionen och därmed ökar precisionen.
- Möjligheten att ställa in exakt rätt tryck säkrar en korrekt operation varje gång, vilket i sin tur bidrar till kortare ledtider och färre driftstopp i din verksamhet.

Blod, svett och tårar? Inte nu längre!

Att dra stora skruvar med "mankraft" är vanskligt för både arbetsmiljön och slutresultatet. Med TorcUP är däremot riskerna få. Endast en person krävs för operationen. Det är bara att ställa in trycket och låta verktyget arbeta. Betydligt säkrare och mer ergonomiskt än att hantera tunga slagnycklar och rör! Verktygen är dessutom utrustade med 360x360 graderssvivlar som effektivt håller slangen ur vägen.

Vi tillhandahåller även hydrauliska pumpar till momentdragarna. Läs mer om dessa längre fram i broschyren, eller kontakta oss för mer information.

Powertools Sweden AB reserverar sig för eventuella tryckfel. Vi förbehåller oss också rätten att utan föregående meddelande ändra färger, material, specifikationer och produktutbud.

Index

3. [Om sortimentet](#)
4. [TU-serien](#)
8. [TX-serien](#)
12. [QuadraTorc Solution](#)
14. [Pumpar](#)
16. [RP-serien](#)
20. [Mutterspräckare](#)
21. [Mothållsnycklar](#)
23. [Om Powertools](#)



POWERTOOLS
TORQUE WRENCHES

TU-serien



TU-serien: Klarar det mesta

Det idealiska valet när det är ont om svängrum. Stålverk, världens största broar, en oljeplattform eller på havets botten – TU svarar upp mot behoven i alla slags industrigrenar. Ingen utmaning är för tuff för detta kraftpaket, som finns i flera olika storlekar och kapaciteter mellan 172 och 78 000 Nm. Under året kommer även en TU-135 att finnas tillgänglig, med moment ända upp till otroliga 185 000 Nm!

Beroende på storlek är fyrkantstapparna från 3/4" till 2 1/2". Köp till ett set standardskrafthylsor och du får ett mycket flexibelt verktyg. Momenttabellen är lasergraverad direkt på utsidan, så operatören behöver aldrig hålla reda på några papper.

Konstruktionen är så kraftig att verktyget i sig självt fungerar utmärkt som mothåll i de flesta sammanhang. Verktyget kan kompletteras med andra mothåll för att anpassas till just er applikation, se sid 6 för mer information.

- **Kapacitet: 172–78 000 Nm**
- **Lasermärkt momenttabell**
- **Svivel med 360 x 360 graders rörelse**
- **Utbytbara mothåll**
- **Fast eller löstagbar fyrkantstapp**



- Svivel med 360x360 graders rörelse.



- Lasermärkt momenttabell.
- Bar till Nm-tabell med +/-3% noggrannhet.
- Finns även i PSI till Ft/lb.



- 4-kantstapp finns i fast eller löstagbart utförande.
- 4-kantstapp gjord i höghållfast material.
- Kan ersättas med 6-kantshylsa eller insexadapter.



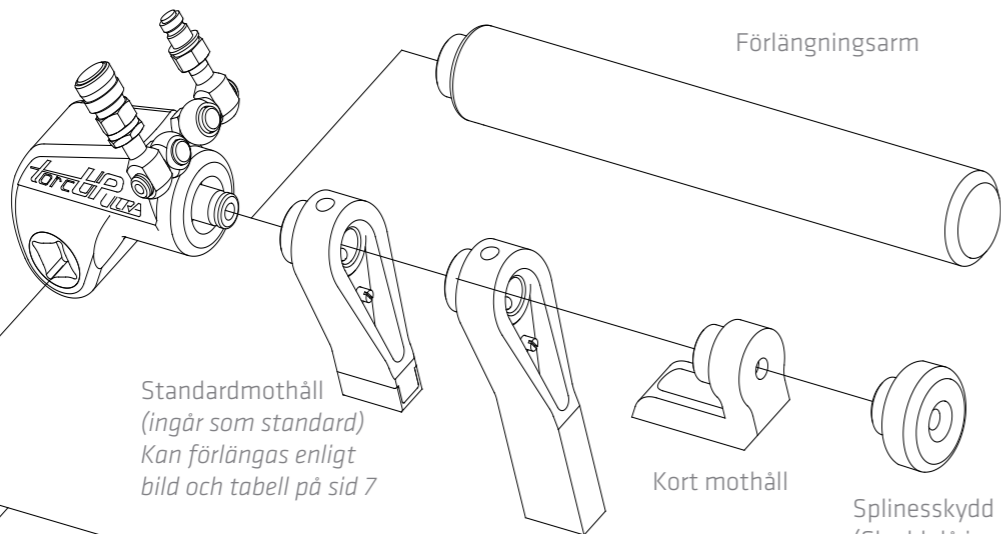
- Förlängning till standardmothåll
Finns i 1", 2" och 3".



- Mothåll justerbart 270 grader.



Drivenhet
(ingår som standard)



Förlängningsarm

Standardmothåll
(ingår som standard)
Kan förlängas enligt bild och tabell på sid 7

Kort mothåll

Splinesskydd
(Skydd då inget mothåll används)

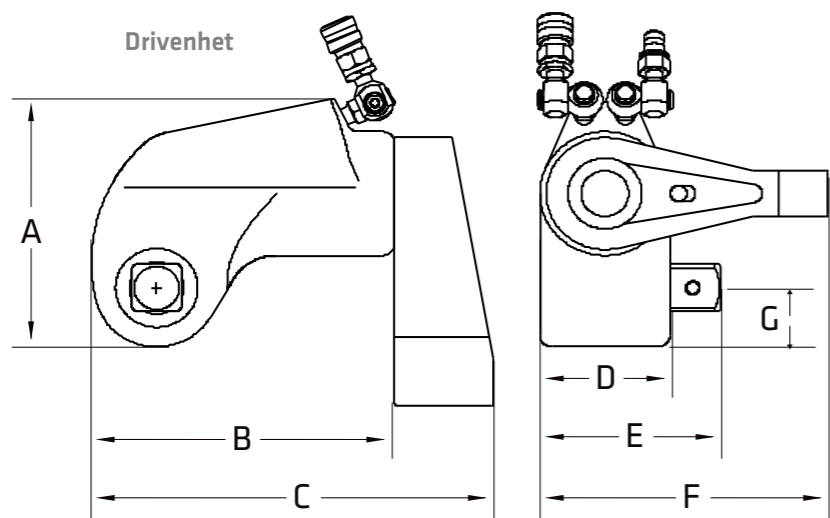
Helgjutet förlängt mothåll, levereras i 6" längd och kan enkelt kapas till önskad längd

4-kantstapp
(ingår som standard)
För båda rotationsriktningarna

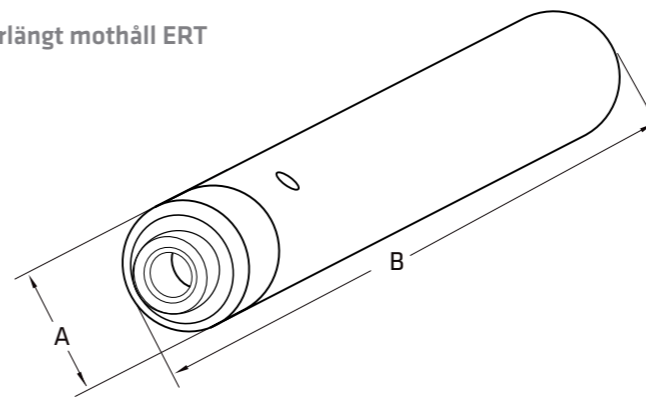
Insextapp

6-kantshylsa

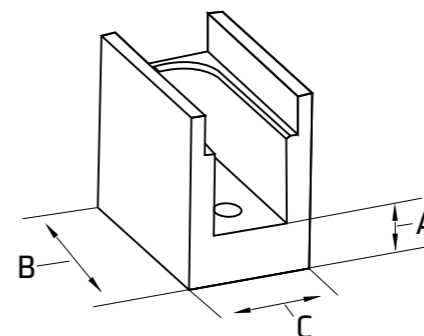
Fyrkantstapp



Förlängt mothåll ERT



Förlängning till standardmothåll E



Förlängt mothåll ERT

Artikelnummer	Längd	
	Dimension i mm	
	A	B
TU-2-ERT	51	472
TU-3-ERT	67	603
TU-7-ERT	89	585
TU-11-ERT	95	638
TU-27-ERT	127	419
TU-60-ERT	-	-

Dimensioner

Längd angiven utan splines

Förlängning standardmothåll E

Artikelnummer	Höjd	Längd	Bredd
	Dimension i mm		
	A	B	C
TU-2-03-07-E1	25	39	25
TU-2-03-07-E2	51	39	25
TU-2-03-07-E3	76	39	25
TU-3-03-07-E1	25	51	32
TU-3-03-07-E2	51	51	32
TU-3-03-07-E3	76	51	32
TU-7-03-07-E1	25	70	45
TU-7-03-07-E2	51	70	45
TU-7-03-07-E3	76	70	45
TU-11-03-07-E1	25	76	51
TU-11-03-07-E2	51	76	51
TU-11-03-07-E3	76	76	51
TU-27-03-07-E1	25	102	64
TU-27-03-07-E2	51	102	64
TU-27-03-07-E3	76	102	64

Dimensioner

TU-Serien Drivenhet

Artikelnummer	Fyrkantstapp	Moment		Noggrannhet	Vikt	Höjd	Längd	Längd inklusive mothåll	Bredd	Bredd inklusive drivtapp	Bredd inklusive mothåll	Radie
		Nm										
		Min	Max									
TU-2	3/4"	172	1722	+/- 3%	1,8	107	122	161	51	71	112	25
TU-3	1"	447	4 514		4,1	135	158	208	67	94	148	33
TU-7	1 1/2"	1003	10 031		8,6	181	215	284	92	129	203	45
TU-11	1 1/2"	1491	14 925		13,2	198	240	311	100	138	222	49
TU-20	2 1/2"	1940	20625		27,7	234	240	409	124	181	276	59
TU-27	2 1/2"	3687	36 872		31,8	259	322	415	134	192	295	63
TU-60	2 1/2"	7 862	78 625		59	292	391	518	167	226	363	79

Önskar du mer information om TU-serien? Vi hjälper dig gärna vidare. Kontakta någon av våra säljare, så får du råd och stöd.



Den minsta modellen är lika liten som en häftapparat.

TX-serien: En smal sak

TX är en unik serie lågprofildragare - perfekt vid extremt begränsade utrymmen, där andra har svårt att komma åt. Vår minsta modell får plats i din handflata och den största kan tack vare sin smala design fortfarande komma åt utrymmen som andra profildragare inte når. Den speciella patenterade konstruktionen där cylindern och länkenheten är lika breda (eller snä-

rare lika smala), borgar för ett korrekt vridmoment även när det är mycket trångt. Även denna dragare finns i flera storlekar från 61 Nm upp till 64000 Nm, och bredder från 20 mm. En bonus med TX att det är mycket lätt att byta länkenheter, som finns från 13 mm invändig sexkant till 155 mm.

- **Kapacitet: 61–64 000 Nm**
- **Patenterad, smal konstruktion**
- **Svivel med 360x360 graders rörelse**
- **Lätt att byta länkenhet**



- Litet avstånd mellan 6-kant och radie på länkenhet medför stort användningsområde för TX där det är ont om plats.



- Drivenhet och länkenhet har samma tjocklek för ett smalt utförande på verktyget.



- Inbyggt mothåll säkrar mot vridning och bidrar till en jämn lastfördelning mellan sidoplatarna.



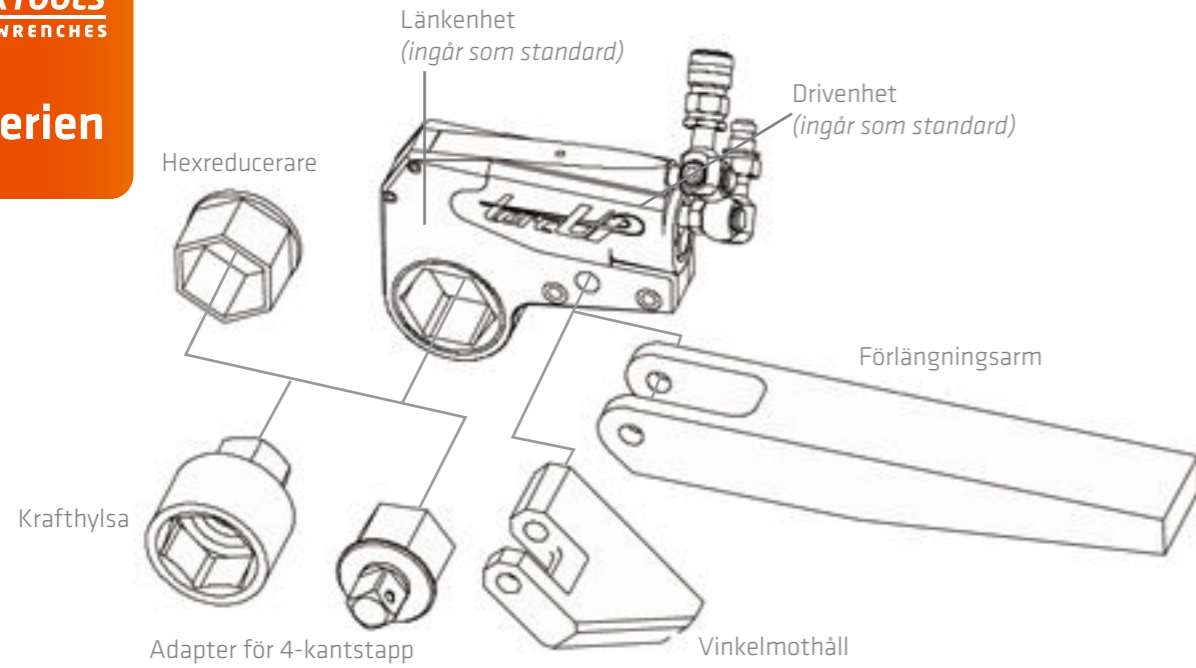
- Svivel med 360x360 graders rörelse.



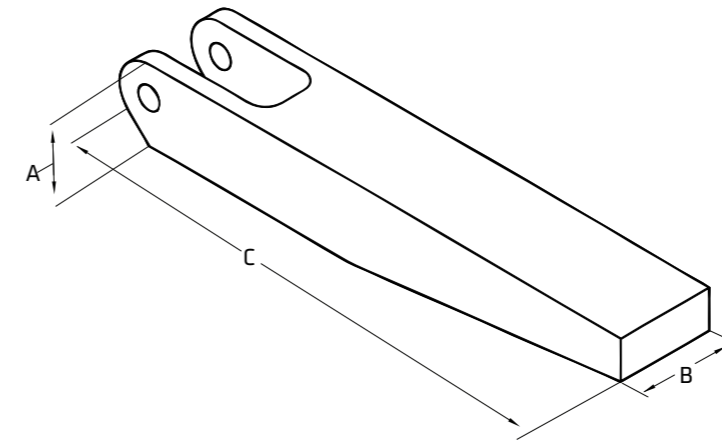
OBS: TX-dragaren är uppdelad i en drivenhet och en länkenhet. Drivenhet och valfri typ av länkenhet måste alltid beställas tillsammans för att få en komplett lösning.



- Det är lätt att byta storlek på länk. Det finns även andra länkenheter med olika arbetsområden. Kontakta oss gärna för mer information.



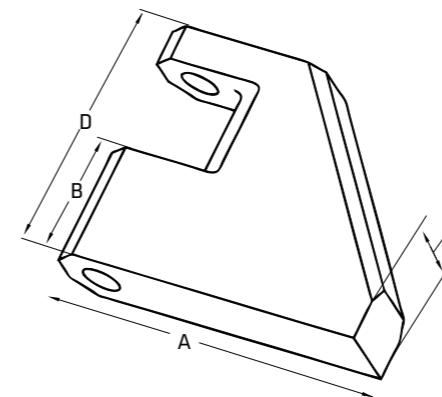
Förlängt mothåll EXT



Förlängt mothåll EXT

Artikelnummer	Höjd	Bredd	Längd
	Dimension i mm		
	A	B	C
TX-1-EXT	32	32	343
TX-2-EXT	38	48	501
TX-4-EXT	51	60	514
TX-8-EXT	64	76	529
TX-16-EXT	76	92	545
TX-32-EXT	98	114	565
TX-45-EXT			

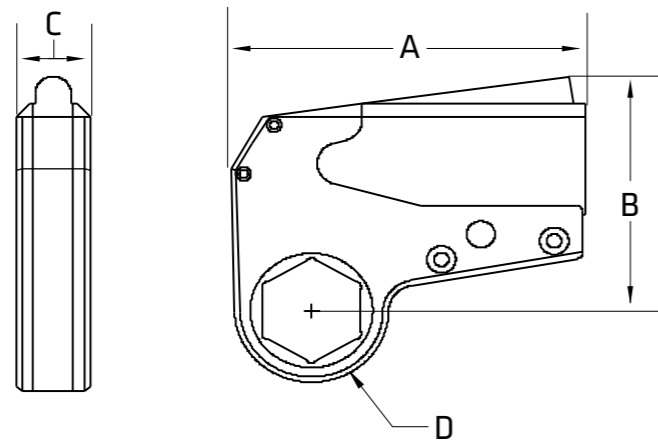
Vinkelmothåll RP



Vinkelmothåll, -RP

Artikelnummer	Längd	Höjd	Bredd	Total höjd
	Dimension i mm			
	A	B	C	D
TX-1-RP	69	22	16	49
TX-2-RP	110	38	26	83
TX-4-RP	143	51	32	107
TX-8-RP	181	64	45	136
TX-16-RP	229	76	64	162
TX-32-RP	284	100	83	211
TX-45-RP				

Drivenhet TX och Länkenhet RL



TX-Serien Drivenhet TX och länkenhet RL

Artikelnummer		Invändig sexkant länkenhet		Moment		Noggrannhet	Vikt		Längd	Höjd	Bredd	Godstjocklek	
Drivenhet	Länkenhet	mm		Nm			%	Kg					
		Min	Max	Min	Max			Drivenhet					Länkenhet
						+/- 3%			A	B	C	D	
TX-1	TX-1RL	17	41	61	759		0,45	0,45	0,45	111	83	20	6
TX-2	TX-2RL	19	60	260	2 614		1,6	1,1	1,6	164	102	32	9
TX-4	TX-4RL	25	80	535	5 355		2,7	2,5	3,5	200	142	41	12
TX-8	TX-8RL	50	105	1 125	11 698		5,0	5,5	6,6	260	178	52	14
TX-16	TX-16RL	65	115	2 155	22 502		7,3	9,5	13	329	193	64	17
TX-32	TX-32RL	80	155	4 365	48 327		11,5	13,2	17,9	401	241	83	24
TX-45	TX-48RL	80	155	6 574	64 228	13,0	13,2	17,9	425	261	124	24	



QuadraTorc Solution

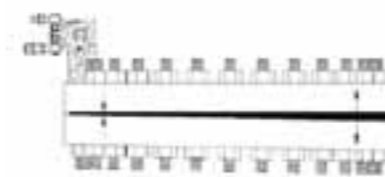
Simultanförmåga lönar sig

När man har ett förband med många skruvar är det svårt att undvika ojämn belastning, om man inte drar förbandet lite åt gången. Detta är en tidsödande operation där man i många fall måste skruva i tre, fyra omgångar, lite i taget för att inte skada packningar eller tätningssytor.

Lösningen på problemet är QuadraTorc, ett system där flera likadana momentdragare kopplas till en pump med flera utgångar. På så sätt kan en operatör enkelt dra ett förband med samma moment på fyra skruvar samtidigt. Ett lönsamt, kvalitetshöjande och effektivt sätt att dra komplicerade förband!

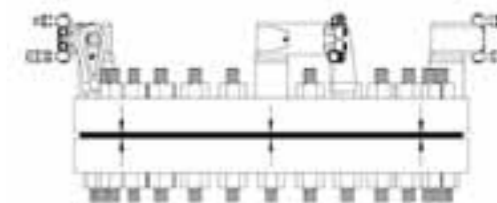
- Enklare dra förband med många skruvar
- Motverkar ojämn belastning
- Tidsbesparande

Undvik sned belastning...



Ojämn belastning om bara ett verktyg används

... och spara tid!



Jämn och exakt belastning med Quadra-Torc



POWERTOOLS
TORQUE WRENCHES

Pumpar



Pumpar

Högpresterare att lita på

Om vi för ett ögonblick tänker oss att momentdragaren är handen som utför arbetet – då är pumpen hjärtat. Precisionen och kraften säkras via dessa robusta kraftpaket som finns i både luftdrivna och elektriska varianter. Den kalibrerade manometern ställs enkelt in så att du får exakt rätt moment varje gång. Reglagen är ergonomiska och lätta att hantera. Detta är högpresterande pumpar som är säkra, tysta och uthålliga.

Alla våra elpumpar drivs av kraftfulla permanentmagnetmotorer som klarar att starta även under fullt tryck i systemet. Pumpmodellen EP-1000 klarar de mest krävande operationerna med de största hydrauldragarna, även med QuadraTorc-systemet (se sid 12).

EP-500 är mest lämpad för de mindre dragarna. Den klarar även större, men då med lite lägre hastighet.

EP 1000 används då högre hastighet önskas på åtdragningen.

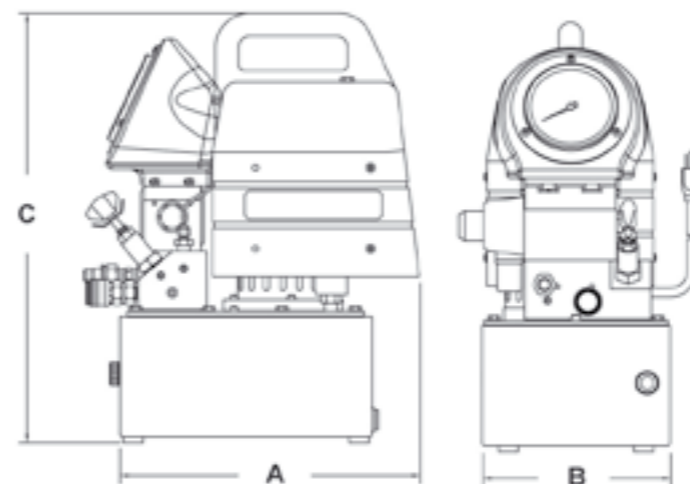
SV 1000 (Super Velocity) pumpen introduceras nu

i Sverige; den perfekta lösningen om kraven på produktivitet är höga. Den bygger på den populära EP 1000 pumpen men vi har utvecklat den ett steg längre. Ställ bara in önskat värde på pumpen, sätt på verktyget på förbandet och tryck på knappen. Pumpen kommer nu att leverera olja tills verktyget dragit muttern ned till ytan. Sedan går du över till manuellt läge och drar till rätt moment. Du spar massor av tid och ett extra verktyg för att transportera muttern med.

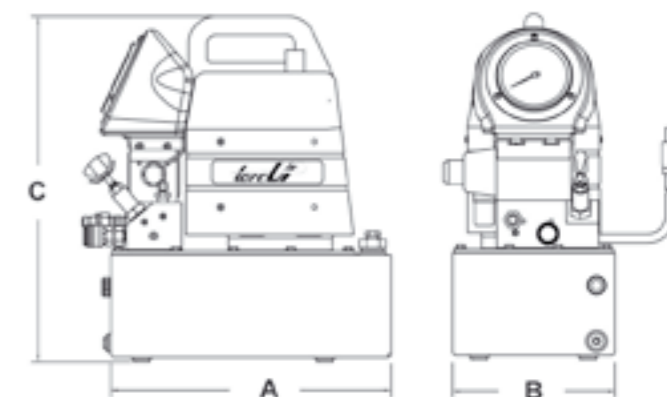
AP-1000 har prestanda och funktioner som de större elpumparna men med tryckluftsmotor. Dessa slitvargar är anpassade för de svåraste förhållanden, med stora belastningar under lång tid. De är som standard försedda med dimsmörjare och en skyddande bur. AP-1000-Q är som standard förberedd för Quadra-Torc.

- **El- respektive tryckluftdrivna modeller**
- **Klarar att starta under fullt tryck**
- **Kalibrerad manometer**
- **Flera modeller är förberedda för QuadraTorc**

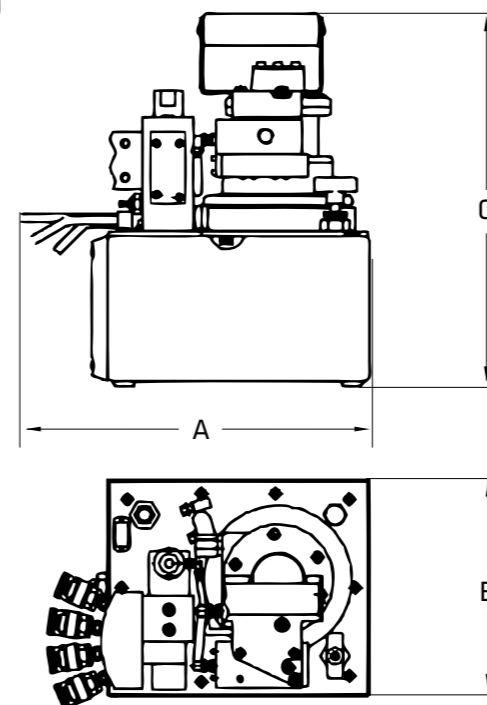
EP 500



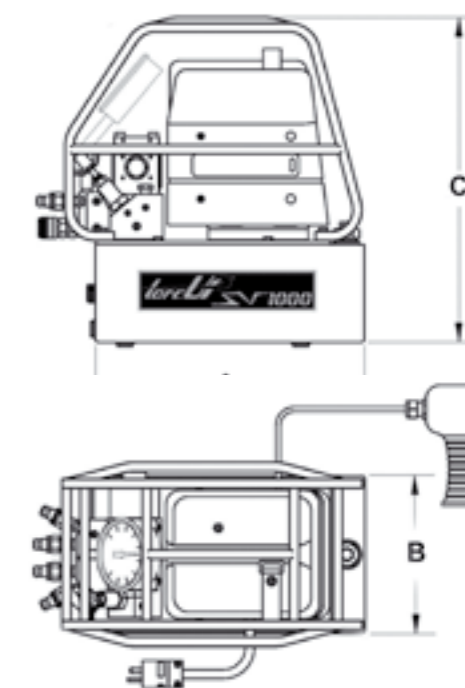
EP 1000



AP 1000



SV 1000



Pumpar

Artikel Nr	Tankvolym	Fjärrkontroll	Flöde	Flöde	Längd	Bredd	Höjd	Vikt
	liter		lågtryck	högtryck				
EP-500	3,8	ja	9,1	0,75	333	208	483	23,0
EP-1000	5,7	ja	9,4	0,9	385	222	483	29,0
EP-1000-Q	9,5	ja	9,4	0,9	431	248	483	30,0
AP-1000	7,6	ja	12	0,9	310	310	460	33,0
AP-1000-P	9,5	ja	11	1	360	241	415	33,0
SV-1000	5,7	ja	9,5	0,9	430	222	460	30,0

Önskar du mer information om våra pumpar? Vi hjälper dig gärna vidare. Kontakta någon av våra säljare, så får du råd och stöd.

Alla pumpleveranser inkluderar 4,5 m dubbelslang och snabbkopplingar.

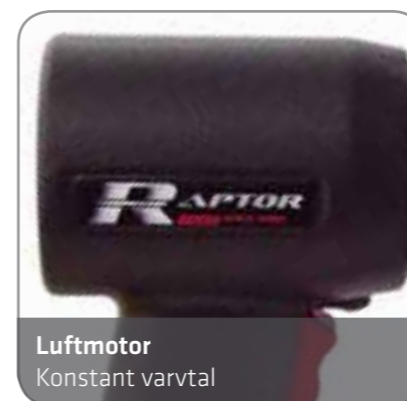
P**POWERTOOLS**
TORQUE WRENCHES**RP-serien**

RP-serien: 360 graders frihet

Till skillnad från de hydrauliska momentdragarna så drivs dessa modeller av tryckluft. Tack vare en kraftig nerväxling av varvtalet, till mellan 45 och 3 varv, klarar Raptorn moment från 160 Nm ända upp över 8000 Nm. Raptorn har en konstant roterande rörelse som gör den snabb utan att kompromissa med noggrannheten på hela $\pm 5\%$. Detta tillsammans med ett högt varvtal, i princip inga vibrationer och en låg ljudvolym gör den lämplig i montering och underhåll där det krävs att montage pågår längre tid.

I alla RP-modeller sitter en patenterad växellåda som ger lägre arbetstemperaturer, ökad verkningsgrad och större pålitlighet. Mothållen är vridbara och kan lätt ställas in mot den yta som mothållet verkar emot, vilket ger stora ergonomiska fördelar.

- **Kapacitet: 160-8000 Nm**
- **Tryckluftmotor med konstant varvtal**
- **Patenterad växellåda**
- **Utbytbara, vridbara mothåll**
- **Ergonomiskt pistolgrepp**



Luftmotor
Konstant varvtal



Planetväxel
Patenterad design



Mothåll
Stabilt gjutet mothåll



Fyrkanttapp
Finns i 3/4", 1" eller 1 1/2"



Byte av rotationsriktning i avtryckaren

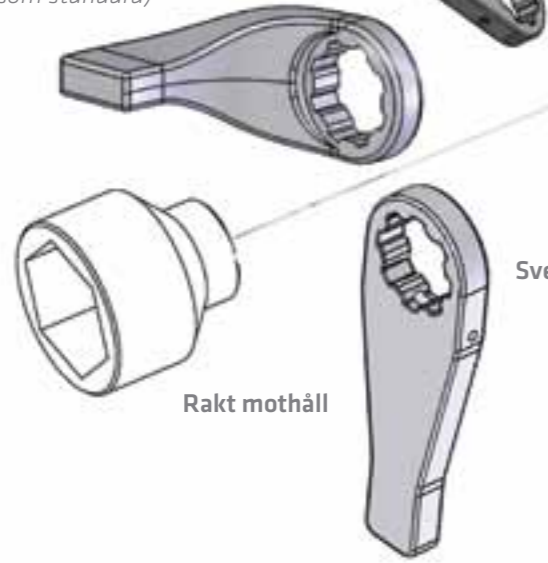


Förlängd Raptor
Finns med 150 och 300 mm förlängare, eller i en fast 150 mm version.

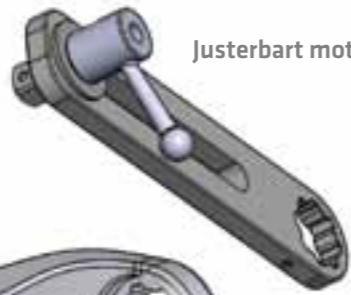


Regulator
Med regulatorn säkerställer du enkelt det moment som ska dras. Samtidigt förses raptorn med ren och smord tryckluft, vilket borgar för en lång livslängd.

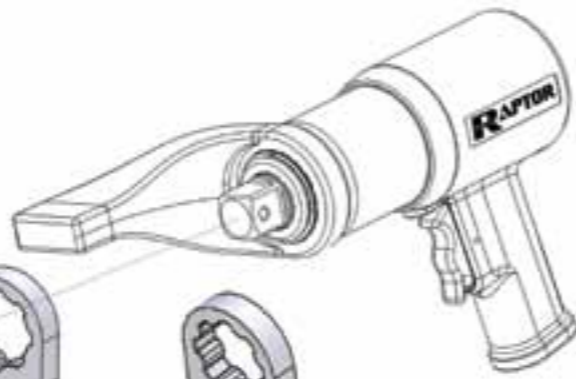
Standardmothåll
(ingår som standard)



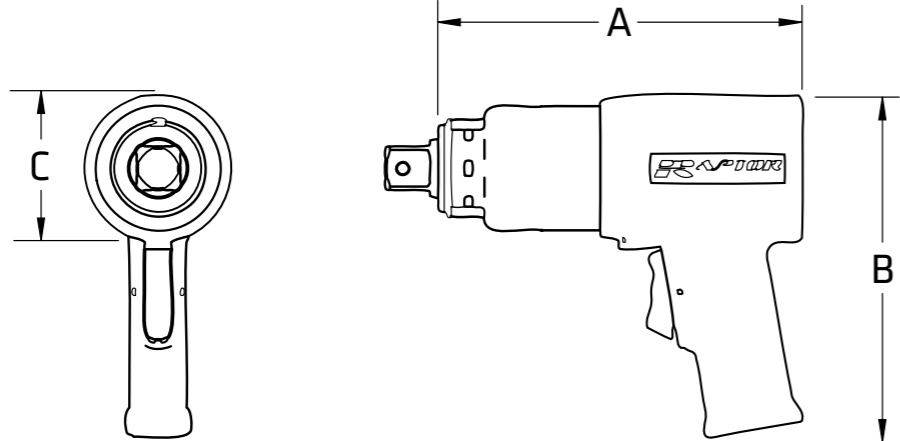
Justerbart mothåll



Drivenhet
(ingår som standard)



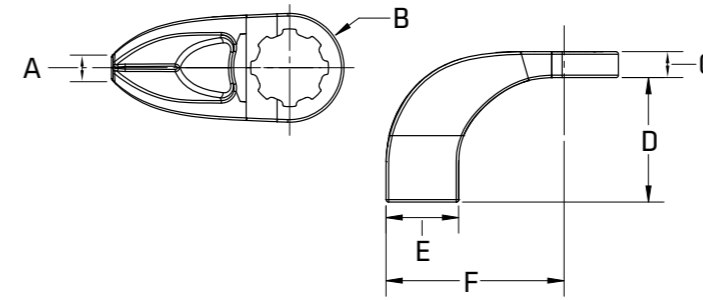
Drivenhet RP



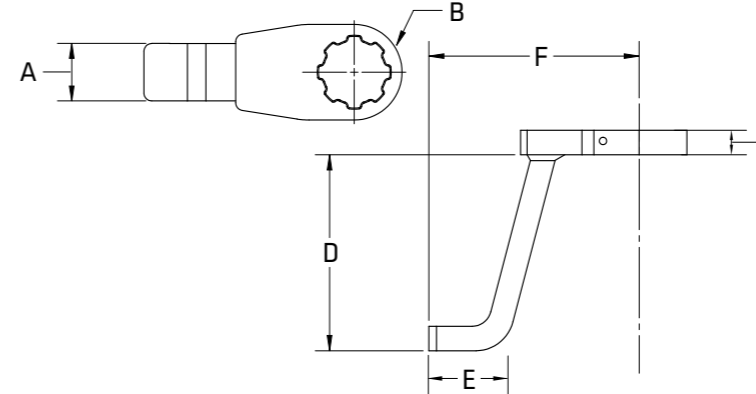
RP-Serien Drivenhet

Artikelnummer	Fyrkantstapp	Moment Nm		Noggrannhet	Vikt	Längd	Höjd	Bredd	Varv/minut
		Min	Max						
RP-500	3/4"	162	677	+/- 5 %	4	171	200	65	45
RP-1000	3/4"	338	1355		4,5	200	200	67	25
RP-2000	1"	610	2711		5,4	211	200	72	20
RP-3000	1"	1003	4067		7,3	254	200	87	5
RP-6000	1 1/2"	1356	8134		9,1	314	207	102	3

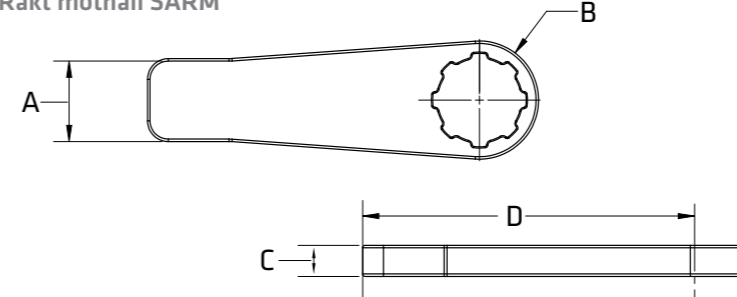
Standardmothåll RARM



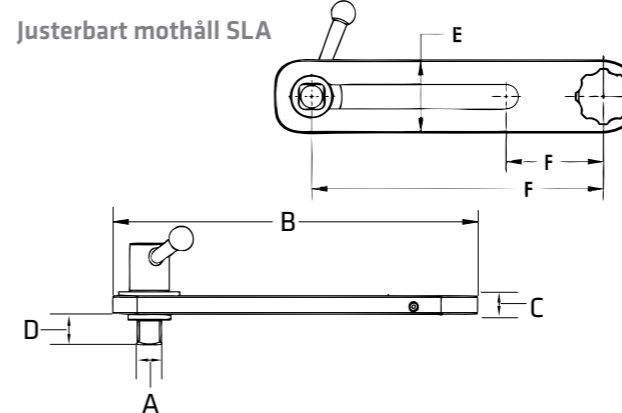
Förlängt mothåll LARM



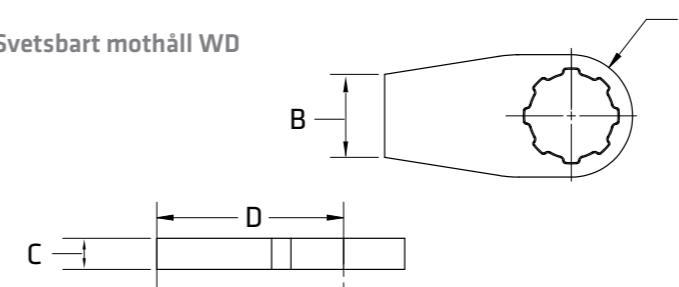
Rakt mothåll SARM



Justerbart mothåll SLA



Svetsbart mothåll WD



Standardmothåll RARM

Artikelnummer	Passar modell	Tjocklek	Radie	Bredd	Höjd	Bredd		Längd
						A	F	
RPA-05.10 RARM	RP-500	16	31	16	76	45	109	
	RP-1000							
RPA-20.30 RARM	RP-2000	19	38	19	83	51	133	
	RP-3000							
RPA-60 RARM	RP-6000	64	51	32	114	76	203	

Dimensioner

Förlängt mothåll LARM

Artikelnummer	Passar modell	Bredd	Radie	Tjocklek	Höjd	Bredd		Mothålls-längd
						A	F	
RPA-05.10-LARM	RP-500	38	31	16	76	32	140	
	RP-1000							
RPA-20.30-LARM	RP-2000	45	38	19	83	38	165	
	RP-3000							
RPA-60-LARM	RP-6000	64	51	32	152	76	203	

Dimensioner

Rakt mothåll SARM

Artikelnummer	Passar modell	Bredd	Radie	Tjocklek	Längd
RPA-20.30-SARM	RP-2000	51	49	19	203
	RP-3000				
RPA-60-SARM	RP-6000	58	51	25	254

Dimensioner

Justerbart mothåll SLA

Artikelnummer	Passar modell	Tapp	Total längd	Tjocklek	Höjd tapp	Bredd	Längd justering
RPA-20.30-SLA	RP-2000	19	381	19	32	76	102-305
	RP-3000						

Dimensioner

Svetsbart mothåll WD

Artikelnummer	Passar modell	Radie	Bredd	Tjocklek	Längd
RPA-20.30-WD	RP-2000	38	51	19	114
	RP-3000				

Dimensioner

Mutterspräckare

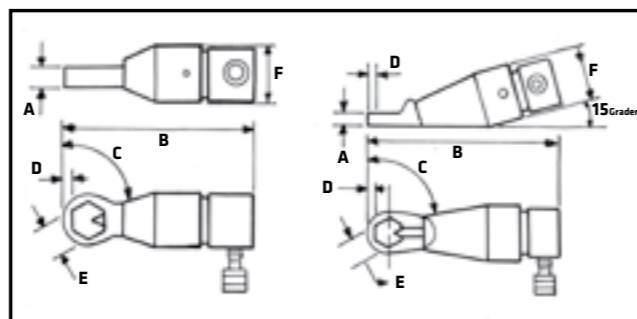
Det bästa sättet att lossa rostiga muttrar

Vår TN-serie mutterspräckare har en bredd som få andra. De kan spräcka muttrar från M8 till M95.

Eftersom man ofta måste byta muttrar i rostiga förband så vinner man mycket tid med att spräcka muttrarna i stället för att lossa dem. Det är inte ovanligt att det går tio gånger snabbare att spräcka en mutter än att lossa den med konventionella metoder. Detta spar både tid, pengar och möda. TN-serien är designad med tanke på att det ska vara möjligt att komma åt där det är riktigt trångt. Att spräcka muttrar ger inga vibrationer, inget högt ljud och inget tidsspill. Det tar bara mellan mellan 20 och 30 sekunder för varje klipp (två klipp behövs för att spräcka en mutter).

TN mutterspräckare har en sån precision att man kan använda skruven igen. Det ger ytterligare bättre ekonomi, då man helt undviker skurna gängor, vilket kan bli följden av att använda mutterdragare på rostiga förband.

- **Lossar förband snabbt, utan vare sig ljud eller vibrationer**
- **Har en cykeltid på 20-30 sekunder**
- **Lång livstid på skären ger en bra driftekonomi**
- **Kan drivas med alla typer av hydraulpumpar som ger 700 bar**



Mothållsnycklar

Det enklaste sättet att hålla emot



TBW-seriens mothållsnycklar används då du vill hålla emot då du drar åt förbandet. Nycklarna är tunna nog att komma åt överallt men ändå tillräckligt starka att klara jobbet. Det är ett av de lättaste verktyget för att lösa mothållsproblematiken.

Sätt nyckeln på baksidan av förbandet. Du spänner fast och lossar den enkelt med ett handgrepp, och byter lätt insats till rätt storlek för att matcha krafthulsorna eller nyckelvidden på ditt verktyg.

Detta totalt manuella verktyg eliminerar helt behovet av kilar, slagnycklar, rörtänger – eller vad du nu har använt tidigare som mothållsnyckel. En TBW mothållsnyckel ökar noggrannheten eftersom muttern inte glider. Det ergonomiska och justerbara handtaget gör det bekvämt och säkert att hålla fast muttern.

- **Mothållsnyckeln låser aldrig fast**
- **Den lossas med ett handgrepp**
- **Det är lätt att byta dimension**
- **Tunn design gör den möjligt att använda på de flesta förband**

Modell	Gäng-dimension mm	Mutter mm	A mm	B mm	C	D mm	E mm	F mm	Vikt Kg
TN 100 Vinklat huvud	11-16	13-24	17,5	260	30	6	27	72,5	3,8
TN 105	11-22	16-36	38,1	271	60	9,5	38,1	105	9,8
TN 200	22-32	36-51	38,1	287	60	12,7	54	108	10,4
TN 205	32-38	46-60	57,1	385	60	14,3	63,5	164	32,5
TN 210	34-45	57-70	57,1	398	60	17,5	73	164	32,9
TN 310	45-57	70-89	77,8	460	60	19	98,4	214	72,1
TN 315	50-64	79-98	79,4	488	60	22,2	108	214	74,5
TN405	64-70	95-108	95,3	579	60	28,6	117,5	250	114,2
TN 500	76-83	114-127	104,8	590	60	28,6	136,5	250	116,6
TN 505	83-89	124-136	104,8	598	60	28,6	149,2	250	119,5

Artikelnummer	BC-19	BC-22	BC-24	BC-27	BC-30	BC-32	BC-36	BC-41	BC-45	BC-46	BC-50
Dimension mm	19	22	24	27	30	32	36	41	45	46	50
Artikelnummer	BC-55	BC-60	BC-65	BC-70	BC-75	BC-80	BC-85	BC-90	BC-95	BC-100	
Dimension mm	55	60	65	70	75	80	85	90	95	100	

Hel dimensionssats: TBW-SM. TBW nycklarna finns även med tummått.



POWERTOOLS



Hydraulik



Tryckluft



Segdragande verktyg



SL-Gängsystem

Powertools

– en utvecklande partner

Powertools utvecklar, tillverkar och säljer hydraulik-, trycklufts- & segdragande verktyg samt gängsystem. Med vår hjälp får du ut mer av din verksamhet, stärker din konkurrenskraft och ökar din lönsamhet.

I vårt företag har vi kombinerat erfarenhet med innovation. Vi har våra rötter i femtiotalet, siktet inställt på framtiden och en brinnande vilja att hjälpa dig och ditt företag.

Smart och effektivt

Våra produkter ger dig ofta en mycket högre effektivitetsökning än vad dyrare maskiner, system och hjälpmedel klarar av. Vi strävar alltid efter att höja effektiviteten i en hel arbetsprocess, snarare än punktinsatser. Sett till helheten sparar det både tid och pengar.

Högsta kvalitet

Vi har en stolt tradition av hög kvalitet ända sedan den tid vi hette Bahco Kraftverktyg. Och den traditionen tänker vi aldrig svika. Det handlar helt enkelt om att en investering i kvalitet är den bästa investeringen för dig som kund. När du får en bättre avkastning i produktionen, så får också vi det.

Utvalt för dig

I vårt basutbud finner du ett högkvalitativt sortiment av produkter – antingen utvecklade av oss på Powertools, eller av några av världens skickligaste tillverkare. Endast det bästa är gott nog när vi väljer ut de lösningar som vi erbjuder dig. Vi kan även ta fram anpassade applikationer som hjälper dig att lösa komplexa produktionsproblem.

