



POWERTOOLS
HYDRAULICS

CA
5-100 ton



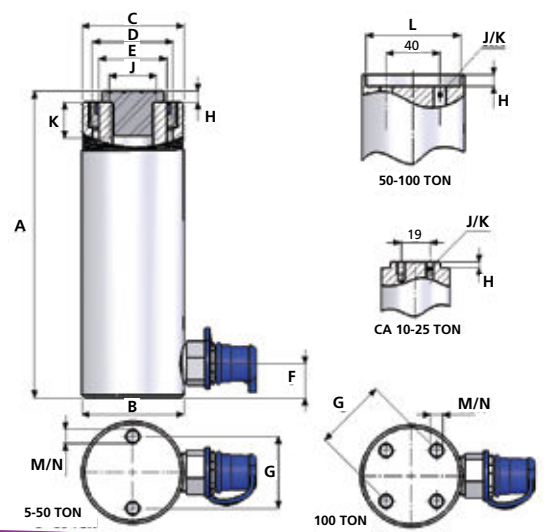
Tryckcylindrar: Storsäljare med både bredd och höjd

Om du är ute efter en "basic" tryckcylinder och dessutom har gott om svängrum är valet enkelt. CA-serien är otroligt allround och klarar många olika slags operationer, från vardagens allra minsta till relativt tunga och avancerade jobb. Tack vare ett brett utbud i både tonnage och slaglängder är den mycket anpassningsbar.

Serien har även en lång rad tillbehör för skiftande arbetsmoment, vilket ytterligare förhöjer prestationen. Bland annat finns cylinder- och kolvfästen respektive adaptrar som gör det enkelt att skruva fast cylindern eller bygga på den med olika hydrauliska trycksatser. Tillbehören gäller upp till 25 tons cylindrar. (se separat produktblad)

Kolven är utrustad med styrband för att klara ocentrerad last, och har dessutom en gummiavskrapare runt kolvstängens som hindrar smuts att tränga in. Detta är kort sagt en välbeprövad cylinder och en självklarhet i varje bassortiment.

- **Kraft 5-100 ton**
- **Slaglängd 25-362 mm**
- **Arbetstryck 700 bar**
- **Fjäderretur**
- **Styrband klarar ocentrerad last**
- **Många tillbehörsmöjligheter**
- **Specialutförande på förfrågan**



CA-serien

Artikelnummer	Kapacitet	Slaglängd	Oljevolym	Lägsta höjd	Utvändig Ø	Utv. gänga/änglängd	Kolv Ø	Kolvstång Ø	Kopplingshöjd	Avstånd fästhål botten	Höjd / Djup	Invändig gänga/ kolvstång gänglängd	Invändig Ø	Bottenhål Inv. Gänga/änglängd	Vikt															
																Ton*/kN	mm.	cm ³	Dimension i mm											Kg.
																	A	B	C	D	E	F	G	H	J/K	L	M/N			
CA 5 -27	5/49	27	19	110	38	1 1/2" - 16UN 29 mm	30	25,4	19	25	6	3/4" - 16 UNF 16 mm	-	1/4" - 20 UNC 14 mm	0,9															
CA 5 -77		77	55	165											1,3															
CA 5 -127		127	90	216											1,7															
CA 5 -181		181	128	273											2,2															
CA 5 -232		232	165	324											2,5															
CA 10-25	10/111	25	40	90	57	2 1/4" - 14UN 27 mm	45	38	19	40	3	10-24 UN 7mm	-	5/16" - 18 UNC 12 mm	1,7															
CA 10-54		54	86	121											2,2															
CA 10-105		105	167	171											2,9															
CA 10-155		155	247	247											4,4															
CA 10-206		206	328	298											5,0															
CA 10-257		257	409	349											6,0															
CA 10-305		305	486	400											6,5															
CA 10-356		356	566	451											7,1															
CA 15-25	15/166	25	59	124	70	2 3/4" - 16UN 30 mm	55	48	19	48	10	1"-8 UNC 17mm	-	3/8" - 16 UNC 13 mm	3,2															
CA 15-51		51	121	149											3,8															
CA 15-101		101	240	200											5															
CA15-152		152	361	272											6,7															
CA 15-203		203	482	322											7,7															
CA 15-254		254	603	373											8,1															
CA 15-305		305	725	424											9,8															
CA 15-356		356	846	475											11,1															
CA 25-25	25/232	25	83	140	85	3 5/16" - 12UN 49 mm	65	60	22	59	10	1 1/2"-16 UN 25 mm	-	1/2" - 13 UNC 19 mm	5,2															
CA 25-51		51	169	165											6,2															
CA 25-101		101	335	216											8,1															
CA 25-159		159	528	273											10,2															
CA 25-209		209	694	324											12,0															
CA 25-260		260	863	375											13,8															
CA 25-311		311	1032	426											15,4															
CA 25-362		362	1201	476											17,3															
CA 50-53	50/496	53	376	176	127	5" - 12UN 55 mm	95	80	33	95	6,5	M6 8mm	76	1/2" - 13 UNC 19 mm	14,7															
CA 50-104		104	737	227											18,0															
CA 50-159		159	1127	282											22,7															
CA 50-337		337	2389	460											36,3															
CA 75-155	75/727	155	1610	282	146	5 3/4" - 12UN 44 mm	115	100	29	-	4,5	M6 8mm	77	-	29,0															
CA 75-333		333	3459	492											59,3															
CA 100-168	100/929	168	2230	359	175	6 7/8" - 12UN 54 mm	130	100	41	140	4,5	M6 8mm	77	3/4" - 10 UNC 24 mm	41,0															
CA 100-260		260	3451	450											51,0															

För ytterligare information, vänligen se vår prislista eller www.powertools.se.

* Avrundat värde, se kN för exakt värde